

Exercice n°1:

Le circuit électrique de la figure 1 comporte en série une bobine d'inductance $L=0,6H$ et de résistance r , un conducteur ohmique de résistance R et un générateur de tension continue de fém. E . L'origine des temps est prise à l'instant où l'on ferme l'interrupteur (K).

A l'aide d'un oscilloscope à mémoire, on visualise les tensions aux bornes du générateur et $u_R(t)$ aux bornes du conducteur ohmique, on obtient les courbes ζ_1 et ζ_2 de la figure 2.

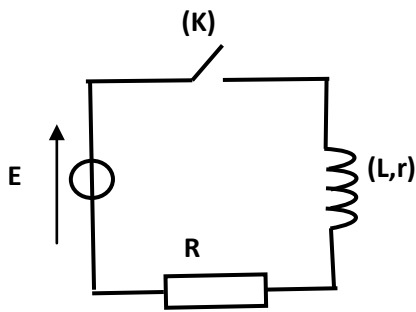
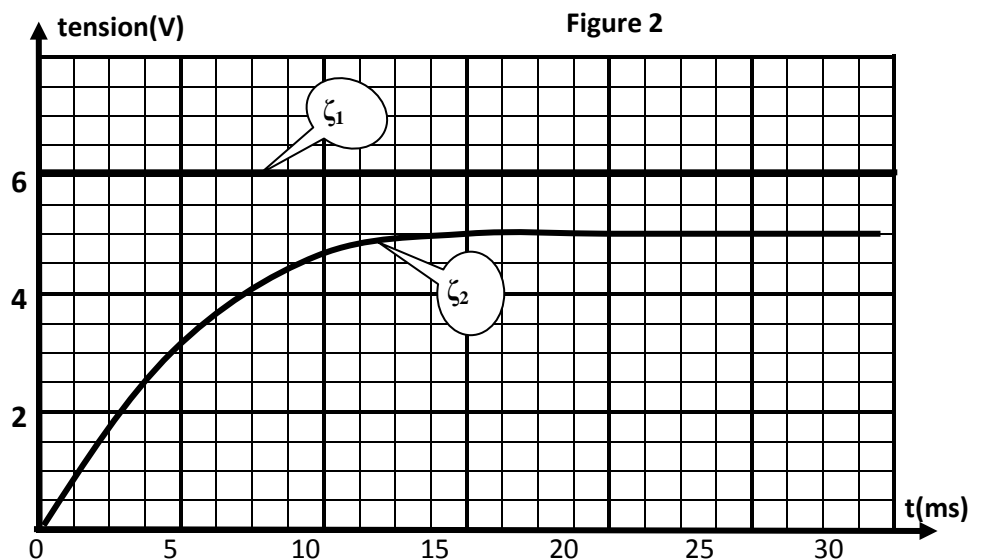


Figure 1



- 1) a- Indiquer sur la figure 1 les branchements à réaliser de l'oscilloscope nécessaires pour visualiser sur la voie 1 la tension du conducteur ohmique et sur la voie 2 la tension aux bornes du générateur.
- b- Attribuer à la tension $u_R(t)$ la courbe correspondante. Justifier.
- c- Expliquer le retard à l'établissement du courant au niveau de la bobine et nommer le phénomène physique mis en jeu.
- 2) Déterminer à partir des courbes :
 - a- la fém. E du générateur.
 - b- la constante de temps τ du circuit électrique.
 - c- les valeurs des tensions u_R aux bornes du conducteur ohmique et u_B aux bornes de la bobine en régime permanent.
- 3) En régime permanent :
 - a- Montrer que $u_R = \frac{RE\tau}{L}$.
 - b- En déduire les valeurs de R et r .
- 3) En régime transitoire :
 - a- Montrer que l'équation différentielle régissant l'évolution de l'intensité du courant $i(t)$ dans le circuit s'écrit : $\frac{di(t)}{dt} + \frac{1}{\tau}i(t) = \frac{E}{L}$.
 - b- Vérifier que $i(t)=I_0(1 - e^{-\frac{t}{\tau}})$ est solution de cette équation différentielle.
 - c- Préciser la signification physique de I_0 et calculer sa valeur.

Exercice n°2 :

On se propose de déterminer la nature exacte d'un dipôle électrique D qui peut être soit une bobine d'inductance L et de résistance r, soit un condensateur de capacité C. On réalise alors le circuit schématisé sur la figure 1. Ce circuit comporte un générateur délivrant entre ses bornes une tension électrique E=6V, un résistor de résistance R₀=100Ω, le dipôle D et un interrupteur, montés tous en série.

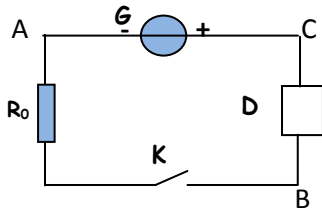


Figure 1

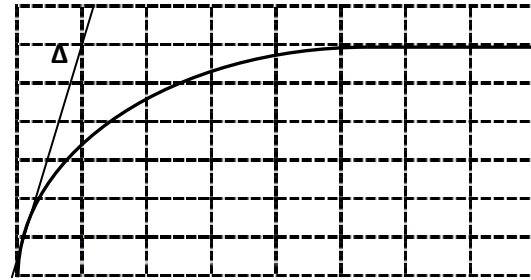


Figure 2

Sensibilité verticale : 1V/div

Sensibilité horizontale : 5ms/div

1. A la fermeture du circuit, on visualise à l'aide d'un oscilloscope à mémoire la tension U_{BA} aux bornes du résistor. On obtient alors le chronogramme représenté sur la figure 2.

- a. Reproduire le schéma de la figure 1 et représenter les connexions à faire avec l'oscilloscope.
- b. Montrer que le dipôle D est une bobine et expliquer le retard à l'établissement du régime permanent dans le circuit

2. a. En appliquant la loi des mailles au circuit, montrer que la tension U_{BA} aux bornes du résistor vérifie l'équation différentielle : $\frac{dU_{BA}}{dt} + \frac{1}{\tau} U_{BA} = \frac{R_0}{L} E$ avec $\tau = \frac{L}{R}$ et $R=R_0+r$.

b. Sachant que $U_{BA} = \frac{R_0}{R_0+r} E(1 - e^{-t/\tau})$, déterminer graphiquement la valeur de τ.

c. Déterminer les valeurs de r et L.

Exercice n°3 :

On associe une bobine d'inductance L et de résistance interne r=10Ω, un générateur de fem E, un résistor de résistance R₀ et un interrupteur K (figure 1). A fin d'enregistrer les tensions U_{AM}(t) et U_{MB} (t), on relie les entrées Y₁ et Y₂ d'un oscilloscope à mémoire respectivement aux points A et B du circuit et on appuie au bouton inversion de la voie Y₂. A la date t=0 on ferme K. L'oscilloscope enregistre simultanément les courbes (C₁) et (C₂) de la figure 2.

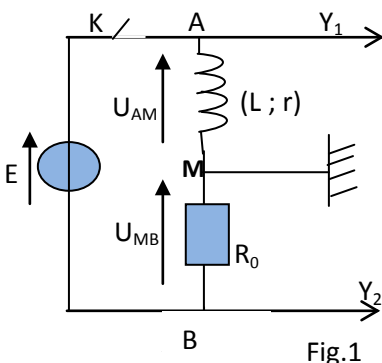


Fig.1

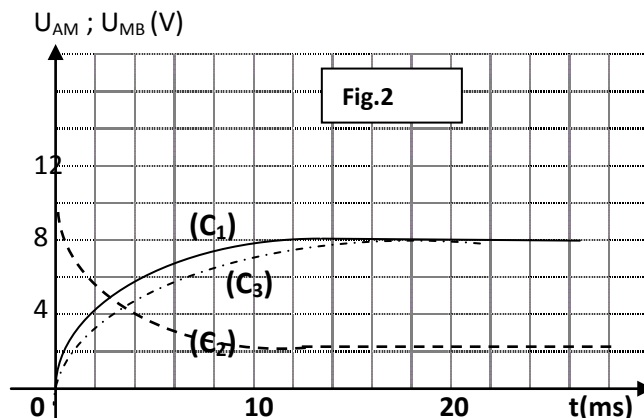


Fig.2

1. Justifier l'inversion faite sur la voie Y_2 de l'oscilloscope.

2. Montrer que l'intensité i du courant qui circule dans le circuit est régie par l'équation différentielle :

$$\frac{di}{dt} + \frac{1}{\tau}i = \frac{E}{L} \text{ avec } \tau = \frac{L}{R} \text{ et } R=R_0+r.$$

3. a. Vérifier que $i(t) = I_p(1 - e^{-\frac{t}{\tau}})$ est solution de l'équation différentielle ou I_p est une constante dont on déterminera l'expression en fonction de E et R .

b. En déduire l'expression de chacune des tensions $U_{AM}(t)$ et $U_{MB}(t)$.

c. Identifier parmi les courbes (C_1) et (C_2) celle qui représente U_{MB} .

4. En exploitant les courbes (C_1) et (C_2), de la figure 2, déterminer les valeurs de :

- la fem E .

- l'intensité I_0 du courant qui circule dans le circuit en régime permanent

- la résistance du résistor R_0 .

- la constante de temps τ et en déduire la valeur l'inductance L .

5. Dans le circuit précédent on modifie l'une des paramètres L ou bien R_0 .

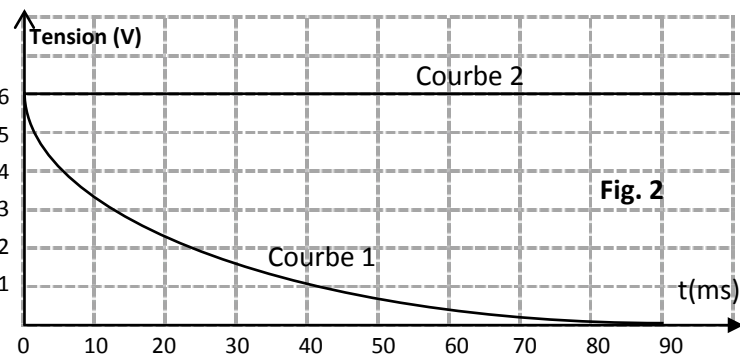
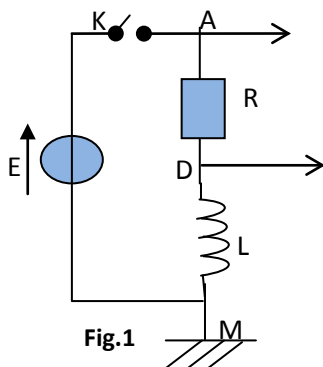
L'enregistrement de la tension U_{MB} est représenté par la courbe (C_3).

Identifier la grandeur dont la valeur a été modifiée et comparer la nouvelle valeur avec sa valeur initiale.

Exercice n°4:

On réalise un circuit électrique AM comportant en série un conducteur ohmique de résistance $R=50 \Omega$, une bobine (B_1) d'inductance L et de résistance supposée nulle et un interrupteur K . le circuit AM est alimenté par générateur de tension de fem E (figure1).

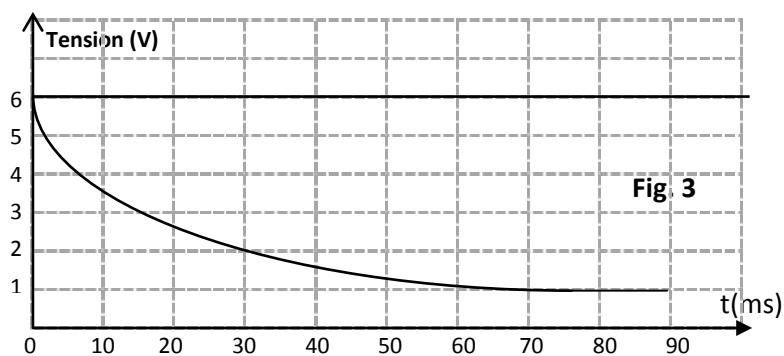
Un système d'acquisition adéquat permet de suivre l'évolution au cours du temps des tensions $U_{AM}(t)$ et $U_{DM}(t)$ sont celles de la figure 2.



1. a. Montrer que la courbe 1 correspond à $u_{DM}(t)$.

b. Donner la valeur de la fem. E du générateur.

2. a. A l'instant $t_1=10\text{ms}$, déterminer graphiquement la valeur de la tension U_{B_1} aux bornes de la bobine (B_1) et déduire la valeur de la tension U_R aux bornes du conducteur ohmique.
- b. A l'instant $t_2=90\text{ms}$, montrer que l'intensité du courant électrique qui s'établit dans le circuit électrique est $I_0=0,12\text{A}$.
3. a. Déterminer graphiquement la valeur de la constante de temps τ du dipôle RL.
- b. Sachant que $\tau = \frac{L}{R}$, déterminer la valeur de l'inductance L de la bobine (B_1)
- c. Calculer l'énergie emmagasinée dans la bobine (B_1) en régime permanent.
4. On remplace la bobine (B_1) par une bobine (B_2) de la même inductance L mais de résistance r non nulle. Les courbes traduisant les variations de $U_{AM}(t)$ et $U_{DM}(t)$ sont celles de la figure 3.



- a. Montrer qu'en régime permanent, la tension aux bornes de la bobine (B_2) est : $U_{B_2} = \frac{rE}{r+R}$
- b. Déduire la valeur de la résistance r de la bobine.

Exercice n°5 :

Dans une séance de TP, on se propose de déterminer expérimentalement les valeurs de la résistance r et de l'inductance L d'une bobine. Pour cela on réalise deux expériences :

Expérience n°1 : Détermination de la résistance r de la bobine :

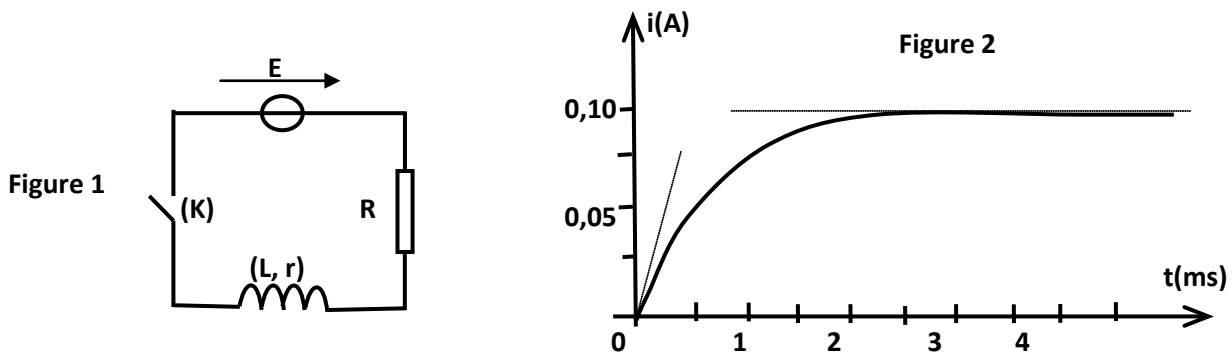
On alimente la bobine à l'aide d'un générateur de tension constante, puis on insère des multimètres dans le circuit afin de mesurer l'intensité qui la traverse et la tension entre ces bornes. Les indications des appareils de mesure, en régime permanent, sont les suivantes : 250 mA et 3,5 V.

- 1- Donner l'expression de la tension instantanée $u_{AB}(t)$ aux bornes de la bobine lorsque celle-ci est traversée par un courant électrique d'intensité $i(t)$. Que devient cette expression quand le régime permanent est atteint ?
- 2- En déduire la valeur de la résistance r de la bobine.

Expérience n°2 : Détermination de l'inductance L de la bobine :

On réalise un circuit électrique comportant en série : la bobine (L, r), un conducteur ohmique de résistance $R=26\Omega$ et un générateur de tension continue de fém. E (figure 1).

Un système approprié, permet d'enregistrer l'évolution au cours du temps de l'intensité du courant $i(t)$ traversant le circuit. L'origine des temps est prise à l'instant où l'on ferme l'interrupteur (K). On obtient la courbe de la figure 2.



- 1- Etablir l'équation différentielle régissant l'évolution de $i(t)$.
- 2- Indiquer sur la courbe de la figure 2 les domaines correspondant aux régimes transitoire et permanent.
- 3- a. Déterminer la valeur de la constante de temps du circuit.
b. vérifier que $L=20\text{mH}$.
- 4- Déterminer la valeur de E .

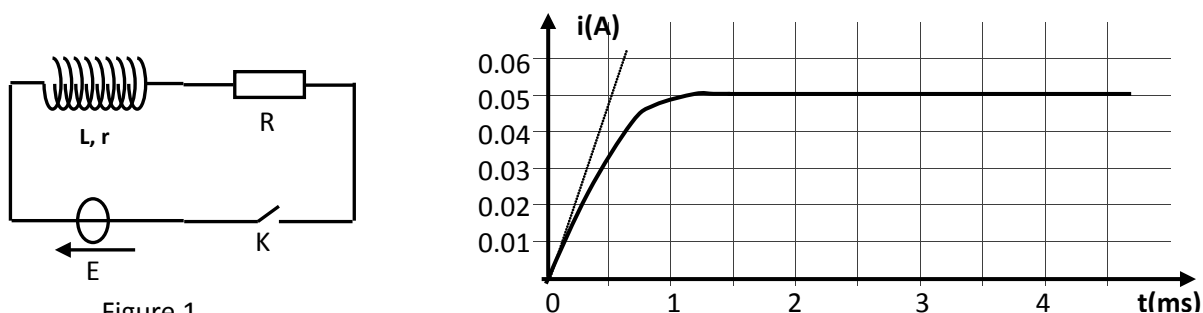
Exercice n°6 :

Le montage de la figure 1 comporte en série, un générateur de tension continue de fém E , un interrupteur K , une bobine d'inductance L et de résistance r et un conducteur ohmique de résistance R . Les valeurs de E , L et R sont réglables.

Un dispositif approprié permet de suivre l'évolution au cours du temps de l'intensité du courant $i(t)$ traversant le circuit.

I- On réalise une première expérience (expérience -1) pour laquelle les réglages sont les suivants : $E = 10\text{V}$; $R = 190\Omega$.

A un instant de date $t=0$, on ferme K . On obtient la courbe représentée par la figure 2.



1. a. Quel est le phénomène responsable du retard de l'établissement du courant dans le circuit ?
- b. Déterminer la valeur de l'intensité I du courant électrique traversant le circuit en régime permanent.

2. a. Montrer que l'équation différentielle régissant l'évolution de l'intensité i du courant s'écrit :

$$\frac{di}{dt} + \frac{1}{\tau} i = \frac{E}{L} \quad \text{avec} \quad \tau = \frac{L}{R+r}$$

b. Que devient cette équation différentielle en régime permanent ?

c. En déduire l'expression de I en fonction de E , R et r .

Déterminer alors la valeur de r .

3. a. Déterminer graphiquement la valeur de la constante de temps τ .

b. En déduire que la valeur de l'inductance est : $L=0,1\text{H}$.

II. On réalise maintenant trois autres expériences en modifiant à chaque fois la valeur de l'une des grandeurs E , R et L .

Le tableau suivant récapitule les valeurs de ces grandeurs lors des quatre expériences.

	$E(\text{V})$	$R(\Omega)$	$L(\text{H})$
expérience -1	10	190	0,1
expérience -2	20	190	0,1
expérience -3	10	90	0,1
expérience -4	10	190	0,2

Les courbes traduisant l'évolution au cours du temps de l'intensité du courant traversant le circuit sont données par la figure 3. La courbe (a) est associée à l'expérience -1.

1. Montrer que la courbe (b) est associée à l'expérience-4.

2. Attribuer, en le justifiant, chacune des courbes (c) et (d) à l'expérience correspondante.

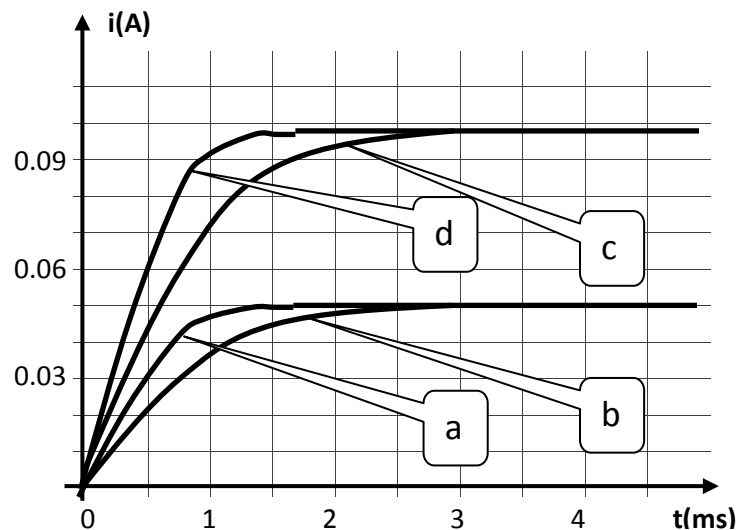


Figure 3

Exercice n°7 :

I- On dispose d'un générateur de tension de fém. E , de deux lampes L_1 et L_2 identiques, d'une bobine B d'inductance L et de résistance r , d'un conducteur ohmique de résistance variable R et d'un interrupteur k . Les différents dipôles sont associés en série comme le montre le schéma de la figure 1.

On ajuste la valeur de R de façon à la rendre égale à celle de la bobine B . A la fermeture de l'interrupteur k , on constate que la lampe L_1 atteint son éclat lumineux maximal en retard par rapport à la lampe L_2 .

1- Préciser la cause de ce retard et le phénomène mis en évidence.

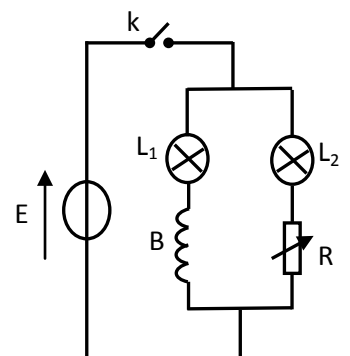


Figure 3

- 2- Prévoir ce qu'on peut observer, au niveau des deux lampes, une fois le régime permanent s'établit. Justifier.
- 3- On remplace le conducteur ohmique par une bobine identique à la bobine B et on ferme le circuit. Préciser si la lampe L_1 atteint son éclat maximal en retard par rapport à la lampe L_2 . Justifier la réponse.

II- Avec un générateur idéal de tension continu de fém. E , une bobine B d'inductance L et de résistance r , un conducteur ohmique de résistance R_1 et d'un interrupteur k , on réalise le montage de la figure 2. A l'instant $t=0$, on ferme le circuit.

- 1- a- Montrer que l'équation différentielle vérifiée par l'intensité du courant qui circule dans le circuit est de la forme : $\frac{di}{dt} + \frac{1}{\tau}i = \frac{E}{L}$, avec $\tau = \frac{L}{R_1+r}$.
- b- Vérifier que $i(t)=A(1-e^{-t/\tau})$ est solution de cette équation différentielle pour $A = \frac{E}{R_1+r}$.
- c- Déterminer, de deux manières différentes, l'expression de l'intensité I_0 du courant qui circule dans le circuit en régime permanent.
- d- En déduire la valeur de la tension aux bornes de la bobine juste après la fermeture du circuit.
- 2- Un oscilloscope permet de visualiser la tension $u_B(t)$ aux bornes de la bobine et $u(t)$ aux bornes du générateur. L'évolution des tensions $u_B(t)$ et $u(t)$ est donnée par les chronogrammes de la figure 3.

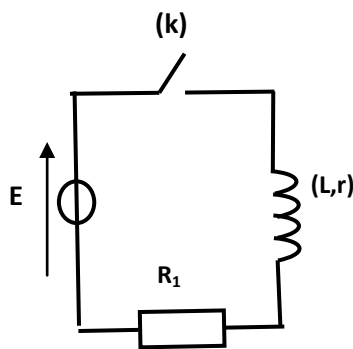


Figure 2

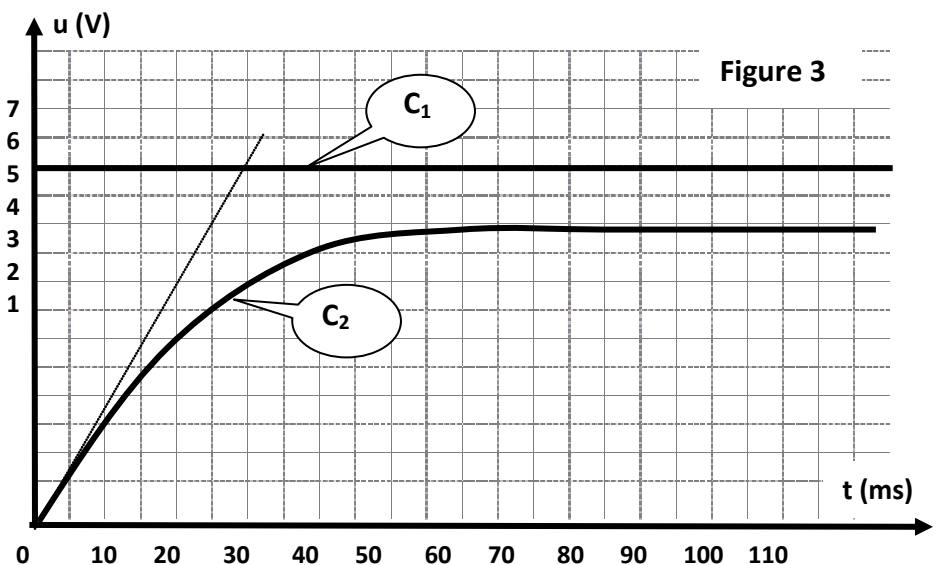


Figure 3

Par exploitation de la figure 3 :

- a- Montrer que le chronogramme (C_2) correspond à $u_B(t)$.
- b- Déterminer la valeur de la constante de temps du dipôle RL.
- c- Calculer la valeur de l'intensité I_0 du courant qui circule dans le circuit en régime permanent.
- d- Déterminer la tension aux bornes de la bobine aux instants $t_1=20\text{ms}$ et $t_2=70\text{ms}$.
- e- Calculer la valeur de la résistance r et celle de l'inductance L de la bobine.