

EXERCICE N°1 :

On réalise le montage schématisé ci-contre.

Le condensateur de capacité C est initialement chargé.

La tension à ses bornes est égale à $5,0$ V.

La bobine d'inductance L a une résistance négligeable.

Ainsi on considère que la résistance totale du circuit est négligeable.

1. Établir l'équation différentielle que vérifie la tension u_C aux bornes du condensateur après la fermeture de l'interrupteur K .
2. On rappelle que la période propre d'un dipôle (L, C) est $T_0 = 2\pi\sqrt{LC}$.

Pour le dipôle étudié, la valeur calculée est $T_0 = 4,0 \times 10^{-3}$ s.

Un ordinateur muni d'une carte d'acquisition permet de visualiser l'évolution de la tension aux bornes du condensateur u_C . Le début de l'enregistrement est synchronisé avec la fermeture de l'interrupteur ($t = 0$).

- a) Représenter l'allure de la tension observée sur l'écran.
- b) On remplace le condensateur par un autre de capacité $C' = 4 C$, en conservant la même bobine.

Exprimer la nouvelle période propre T_0' en fonction uniquement de T_0 .

- c) Donner les expressions des énergies emmagasinées par le condensateur et par la bobine. Laquelle de ces deux énergies est nulle à $t = 0$? Justifier. A quelle date, l'autre énergie sera nulle pour la première fois ?

3. En réalité, la résistance totale du circuit est faible mais pas négligeable.

- a) Quelle conséquence cela a-t-il d'un point de vue énergétique ? Justifier.
- b) Comment qualifie-t-on ce régime ?

EXERCICE N°2 :

Pour étudier les conditions d'obtention d'oscillations électriques libres à la fréquence propre $N_0 = 40$ kHz, on réalise le circuit schématisé figure 1. Un oscilloscope à mémoire permet d'enregistrer la tension aux bornes du condensateur. L'oscillogramme est représenté sur la figure 2.

La bobine a une inductance de valeur $L = 1,0$ mH ; R est la résistance totale du circuit.

Le condensateur est initialement chargé sous une tension $U_C = 4,0$ V.

À l'instant de date $t = 0$ s, on ferme l'interrupteur K .

Figure 2 :

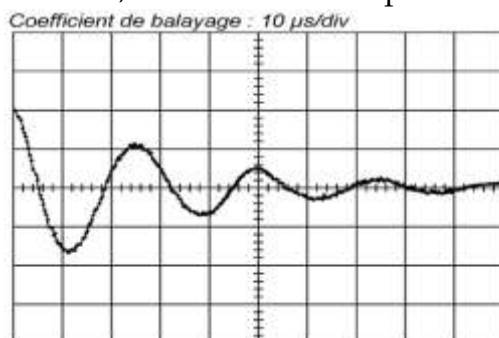
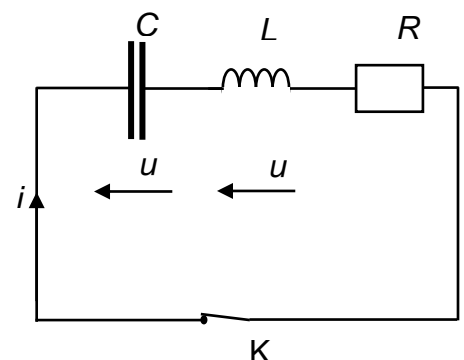


Figure 1 :



2.1. Comment appelle-t-on le type de régime correspondant à la figure 2 ?

2.2. Interpréter en termes d'énergie l'amortissement des oscillations que l'on observe.

2.3. Comment peut-on éviter l'amortissement des oscillations, sachant que la résistance du circuit ne peut pas être nulle ? 2.4. Dire si les affirmations ci-dessous concernant les oscillations libres d'un dipôle RLC sont vraies ou fausses. Commenter brièvement.

AFFIRMATION 1: En augmentant la résistance R d'un dipôle RLC on observera toujours des oscillations amorties.

AFFIRMATION 2: La valeur de la période propre d'un dipôle RLC dépend de la charge initiale du condensateur.

2.5. Détermination de la capacité du condensateur

Dans le cas étudié, l'amortissement est assez faible pour pouvoir confondre la pseudo-période du dipôle RLC avec la période propre T_0 du dipôle LC (L et C ayant les mêmes valeurs respectives dans les deux cas).

2.5.1. On considère le circuit LC représenté à la figure 1. L'interrupteur K est ouvert et la tension aux bornes du condensateur est égale à U_0 . À l'instant de date $t = 0$ s, on ferme l'interrupteur K .

Après avoir établi l'expression de l'intensité i du courant en fonction de la tension u_C , montrer que l'équation différentielle vérifiée par la tension $u_C(t)$ aux bornes du condensateur est :

$$\frac{d^2 u_C}{dt^2} + \frac{1}{LC} u_C = 0$$

2.5.2. La solution de cette équation différentielle peut s'écrire: $u_C(t) = U_0 \cdot \cos\left(\frac{2\pi}{T_0} t\right)$.

En déduire, en utilisant l'équation différentielle, l'expression littérale de la période propre T_0 du circuit.

2.5.3. Calculer la valeur à donner à la capacité C du condensateur de manière à obtenir des oscillations à la fréquence $N_0 = 40$ kHz

EXERCICE N°3 :

On charge un condensateur de capacité $C=0.2\mu\text{F}$, par un générateur de f.e.m U_0 . A $t=0$, ce condensateur chargé est monté en série, avec un résistor de résistance R et une bobine d'inductance L et de **résistance négligeable**.

La visualisation à l'aide d'un oscilloscope, de la tension aux bornes du condensateur a donné la courbe (a) $u_c=f(t)$. Les sensibilités sont **1ms/division et 2V/division**

1- Dire en le justifiant graphiquement comment varie dans le temps l'énergie électromagnétique du circuit.

2- Etablir l'équation différentielle vérifiée par la charge $q(t)$.

3- Sachant que l'amplitude $U_{c\max}$ des oscillations diminue au cours du temps suivant la relation **$\text{Log } U_{c\max} = \text{Log } A - R \cdot t / 2L$** .

a- Donner la nature des oscillations ultérieures du circuit.

b- Donner la signification physique de la grandeur A et la calculer.)

4- Donner l'expression de l'énergie électromagnétique du circuit et montrer que cette énergie est décroissante en précisant l'expression de dE_{em}/dt en fonction de R et i^2 .

5- En exploitant la courbe $u_c=f(t)$ déterminer :

a- La valeur de U_0 , La pseudo période T ,

b- La valeur de L (on prend $T=T_0$: période propre).

c- L'énergie perdue par le circuit pendant la première oscillation.

6- Montrer qu'à l'instant $t=7T/2$, l'énergie E_1 de l'oscillateur est purement électrique. Calculer sa valeur.

7- Montrer qu'à l'instant $t=3T/4$, l'énergie E_2 de l'oscillateur est purement magnétique. Calculer sa valeur, en précisant clairement, sur la courbe de la méthode utilisée.

8- On refait la même expérience mais avec un autre résistor de résistance R' ($R' \gg R$), on obtient la courbe (b) . Interpréter cette courbe en précisant le nom de ce régime.

EXERCICE N°4 :

Un générateur de f.e.m E alimente un circuit électrique comportant un condensateur de capacité C , une bobine **non résistive** d'inductance L et un interrupteur K . (voir figure (1) page 4)

1- k est sur la position (1) :

a- Que se passe-t-il ?

b- Ecrire en fonction de C et E la charge Q_0 de l'armature A . En déduire l'expression de l'énergie électrostatique du condensateur en fonction de C et E .

2- K est sur la position (2) à une date $t=0$ et on note q la charge de l'armature A et $i=dq/dt$ l'intensité du courant électrique dans le circuit à une date t quelconque.

b- Faire les connexions possibles pour visualiser la tension qui permet l'étude des oscillations des charges. Justifier la réponse.

c- Montrer que ce circuit est le siège des oscillations libres non amorties.

d- Sachant que $q(t)=Q_0 \sin(\omega_0 t + \varphi)$, donner l'expression de l'énergie totale E_m en fonction de i , q , L et C puis en fonction de C et E . À l'aide d'un dispositif approprié, on mesure l'énergie magnétique E_m en fonction de u_c^2 . Les résultats des mesures ont permis de tracer la courbe $E_m=f(u_c^2)$

a- Justifier théoriquement l'allure de la courbe, en établissant l'expression de E_m en fonction de u_c^2

b- En déduire les valeurs de C et E .

c- Déterminer les expressions de $q(t)$ et $i(t)$, en fonction de T_0 et t sachant que $q(t=0) < 0$.

4- À l'aide d'un dispositif approprié, on mesure l'énergie magnétique E_m en fonction de t . Les résultats des mesures ont permis de tracer la courbe $E_m=f(t)$

a- Etablir l'expression théorique de $E_m(t)$ et montrer qu'elle peut s'écrire sous forme de $E_m=E_1+E_2$ avec E_1 est une constante et E_2 est une fonction sinusoïdale qu'on précisera sa période en fonction de L et C .

b- Déterminer graphiquement la valeur de T_0 .

c- Déduire la valeur de l'inductance.

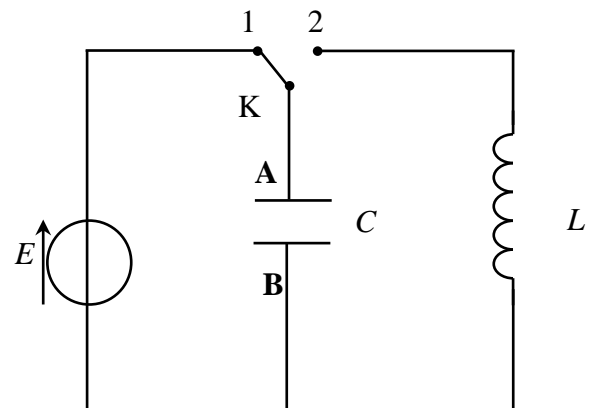
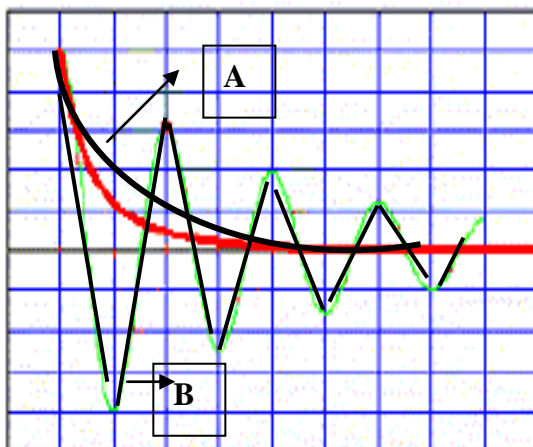
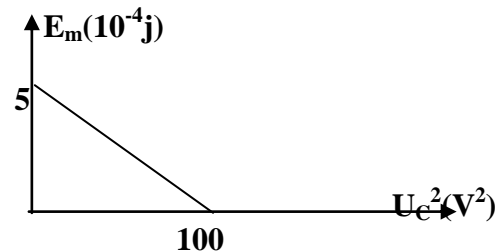
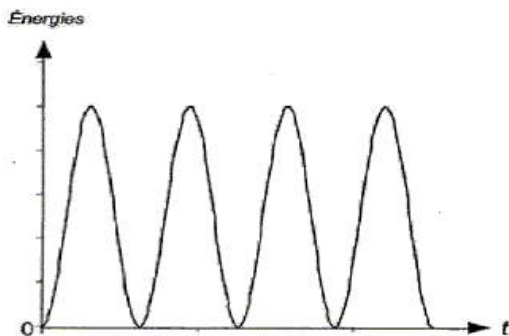
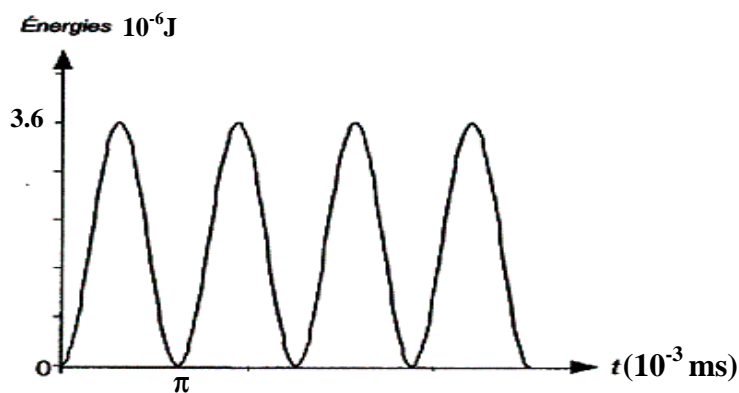


Figure1

EXERCICE N°5

On étudie les oscillations d'un circuit comportant un condensateur de capacité C chargé sous une tension E , une bobine d'inductance L et de résistance interne négligeable. La charge du condensateur à $t=0$ est $Q_0=6.10^{-6}C$

- 1- Donner l'expression de l'énergie électromagnétique totale à un instant t quelconque.
- 2- En déduire que les oscillations sont sinusoïdales de période T_0 qu'on précisera son expression.
- 3- Montrer que l'énergie électrostatique est une fonction sinusoïdale qu'on précisera sa période.
- 4- La courbe (1) représente la variation de l'énergie électrostatique en fonction du temps : Déterminer les valeurs de C , T_0 , L et E .
- 5- En réalité la bobine utilisée a une résistance interne r non nulle
 - a- Etablir l'équation différentielle en $u_c(t)$.
 - b- Montrer que l'énergie totale est décroissante.
 - c- Donner l'expression de la puissance dissipée dE_{em}/dt en fonction de R , C , du_c/dt et u_c .
 - d- Calculer l'amplitude de u_c à la fin de la 1^{ère} oscillation sachant que 10% de l'énergie initiale est dissipée



EXERCICE N : 6

On charge un condensateur de capacité $C=0,1 \cdot 10^{-6}F$ sous une tension $U_0 = 10V$ de manière que l'armature A soit positive et l'armature B soit négative.

- 1°) Calculer la charge initiale Q_0 de l'armature A ainsi que l'énergie initiale E_0 emmagasinée par le condensateur.
- 2°) A $t=0$ on relie le condensateur ainsi chargé à une bobine d'inductance $L=1 H$ et de résistance nulle supposée.

On désigne par q la charge prise par l'armature A du condensateur et par i l'intensité du courant électrique qui circule dans le circuit à un instant t . (figure)

- a/ -Etablir l'équation différentielle régissant l'évolution de la charge q en fonction du temps. Exprimer et calculer la pulsation propre T_0 du circuit oscillant.
- b/ -Donner les équations horaires $q(t)$ et $i(t)$.

3°)a/ Exprimer, en fonction du temps, l'énergie électrique E_e emmagasinée dans le condensateur et l'énergie magnétique E_m emmagasinée dans la bobine.

b/ Montrer que l'énergie électrique $E = E_e + E_m$ de l'oscillateur LC se conserve au cours du temps. Calculer sa valeur.

c/ Représenter, en fonction de q^2 sur le même graphique les énergies E_e , E_m et E .

En déduire la relation $i^2 = \omega_0^2(Q_0^2 - q^2)$. Pour quelles valeurs de q , $E_e = E_m$.

4°) On considère maintenant que le circuit possède un conducteur Ohmique de résistance R .

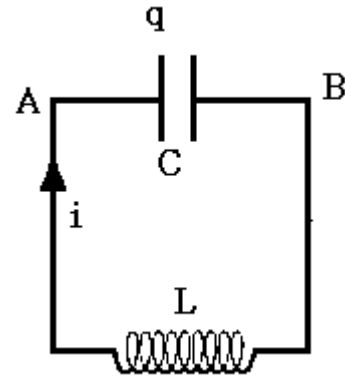
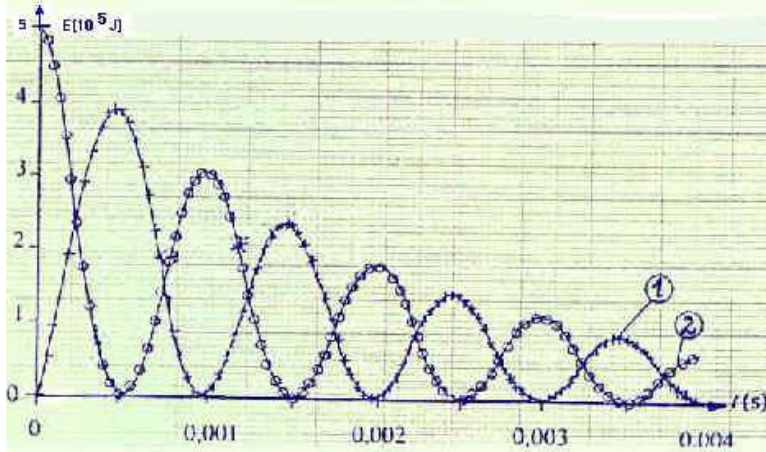
a/ Etablir l'équation différentielle qui régit les oscillations de cet oscillateur électrique amorti.

b/ A partir de l'équation différentielle montrer que : $dE/dt = -R(dq/dt)^2 = -Ri^2$

5°) La figure suivante présente les variations des grandeurs énergétiques dans le circuit RLC oscillant librement.

a/ Sachant qu'à $t=0$, le condensateur est chargé. Attribuer, en justifiant, chaque courbe à l'énergie qui lui corresponde.

b/ Calculer la perte d'énergie par effet Joule pendant la première pseudo période d'oscillations.



EXERCICE N : 7

On charge un condensateur de capacité C au moyen d'un générateur de tension de f.e.m E constante. Pendant la phase de charge, l'interrupteur k est fermé suivant la position 1 (figure 1). On décharge le condensateur à travers une bobine d'inductance L et de résistance négligeable.

- 1- Donner l'expression de l'énergie E de circuit (L, C) en fonction de q, i, L et de C .
- 2- En déduire l'équation différentielle régissant les variations de q .
- 3- Donner l'équation horaire de $q(t)$.
- 4- On donne sur les figures 2 et 3 respectivement, les variations de l'énergie électromagnétique de la bobine en fonction de temps et en fonction de i .

Déterminer :

- a- La pulsation ω_0 de l'oscillation (L, C).
- b- La valeur maximale Q_m de la charge $q(t)$.
- c- La f.e.m E .
- d- Sachant que $q(t=0) < 0$, donner l'expression de $q(t), i(t)$ et $u_c(t)$.
- e- Déterminer l'intensité du courant dans le circuit quand la charge du condensateur vaut $2 \cdot 10^{-4} C$.

FIGURE 3

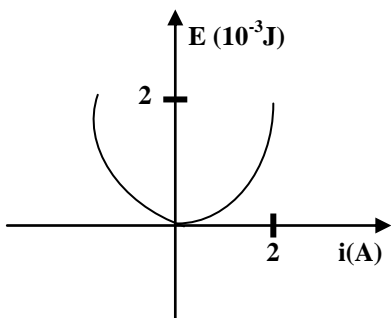


FIGURE 2

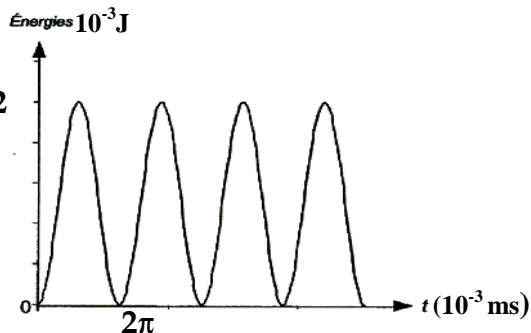


FIGURE 1

EXERCICE N : 8

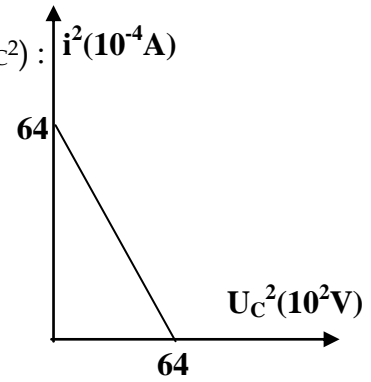
Un circuit est formé par un condensateur de capacité C , une bobine purement inductive d'inductance L et un interrupteur k . Le condensateur est initialement chargé sous une tension E ;

A $t=0$, on ferme k .

- 1- Donner l'expression de l'énergie électromagnétique totale à un instant t quelconque en fonction de C, L, i et u_c .
- 2- Montrer que cette énergie est constante et donner son expression en fonction de C et E .
- 3- Etablir l'équation différentielle qui régit $q(t)$.
- 4- Vérifier que $q(t) = Q_0 \sin(\omega_0 t + \phi)$ est une solution de cette équation différentielle.

5- Montrer que $i^2 = -C^2 \omega_0^2 U_C^2 + I_m^2$

6- Une étude expérimentale a permis de tracer la courbe suivante $i^2 = f(U_C^2)$:



a- Déterminer les valeurs de I_m, Q_0, ω_0, L, E et E_{em} .

b- donner les expressions de $q(t)$ et $i(t)$.

c- Montrer que l'énergie électrostatique est une fonction sinusoïdale qu'on précisera sa période.

d- Déterminer les instants t de l'intervalle $(0, T_0)$ pour que $E_e = E_m$

EXERCICE N : 9

Le circuit électrique de la figure ci-dessous est formé par :

- * une bobine d'inductance L et de résistance négligeable.
- * un condensateur de capacité C initialement déchargé
- * un générateur idéal de tension de f.e.m $E = 4 \text{ V}$.
- * deux interrupteurs K_1 et K_2 .

On charge le condensateur en fermant l'interrupteur K_1 .

On ouvre K_1 et à l'instant de date $t = 0 \text{ s}$, on ferme K_2 , le condensateur se décharge dans la bobine.

1°) Etablir l'équation différentielle régissant la variation de la tension $u_{AB} = u$ aux bornes du condensateur.

2°) a. Exprimer l'énergie totale E_T du circuit en fonction de L, C, u et du/dt .

b. En se référant à l'équation différentielle précédente, montrer que l'énergie totale E_T du circuit est constante.

c. Donner l'expression de E_T en fonction de la capacité C du condensateur et de la f.e.m E du générateur.

3°) La solution de l'équation différentielle est de la forme :

$$u(t) = E \sin(\omega_0 t + \varphi_u)$$

a. Rappeler l'expression de la pulsation propre ω_0 en fonction de L et C .

b. Montrer que cette solution $u(t)$ vérifie l'équation différentielle.

c. Donner l'expression de l'énergie magnétique E_L de l'oscillateur en fonction du temps et établir la relation suivante $E_L = 1/4 \cdot C E^2 \cdot [1 + \cos(2\omega_0 t + 2\varphi_u)]$.

4°) A l'aide d'un système approprié, on trace la courbe de l'énergie E_L en fonction du temps

a. En utilisant la courbe déterminer : E_T et φ_u .

b. En déduire la valeur de C et celle de L .

