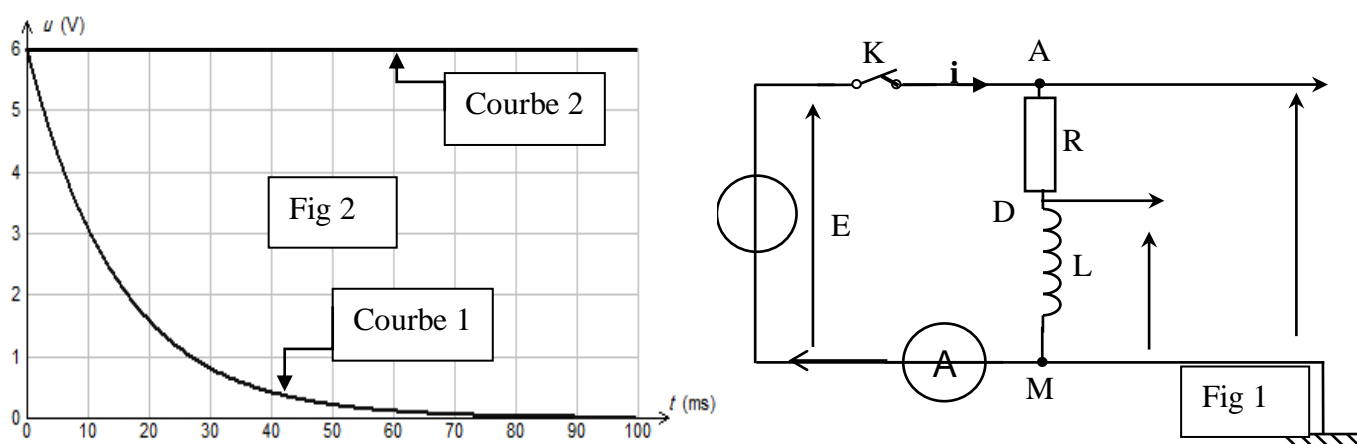


Série 1 : dipôle RL

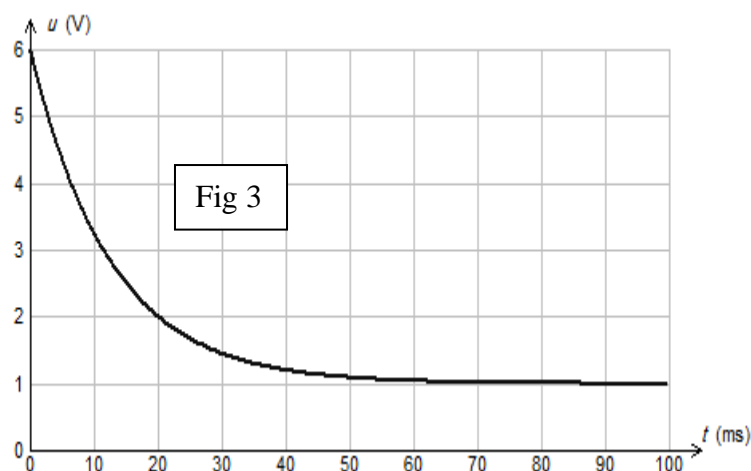
Exercice 1 :

On réalise un circuit électrique AM comportant en série un conducteur ohmique de résistance $R=50\ \Omega$, une bobine (B_1) d'inductance L et de résistance supposée nulle et un interrupteur K . Le circuit AM est alimenté par un générateur de tension de force électromotrice (f.e.m) E (fig 1). Un système d'acquisition adéquat permet de suivre l'évolution au cours du temps des tensions u_{AM} et u_{DM} .

A l'instant $t=0s$, on ferme l'interrupteur K . Les courbes traduisant les variations de $u_{AM}(t)$ et $u_{DM}(t)$ sont celles de la figure 2.

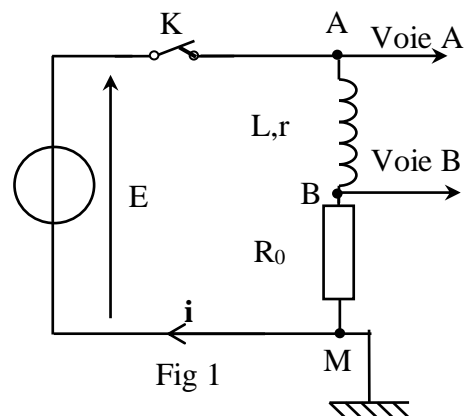


- 1) a- Montrer que la courbe 1 correspond à $u_{DM}(t)$.
b- Donner la valeur de la fem du générateur.
- 2) a- A l'instant $t_1=10\ ms$, déterminer graphiquement la valeur de la tension u_{B1} aux bornes de la bobine (B_1) et déduire la valeur de la tension u_R aux bornes du conducteur ohmique.
b- A l'instant $t_2=100\ ms$, montrer que l'intensité du courant électrique qui s'établit dans le circuit électrique est $I_0=0,12\ A$.
- 3) a- Déterminer graphiquement la valeur de la constante de temps τ du dipôle RL.
b- Sachant que $\tau = L/R$, déterminer la valeur de l'inductance L de la bobine (B_1).
c- Calculer l'énergie emmagasinée dans la bobine en régime permanent.
- 4) On remplace la bobine (B_1) par une bobine (B_2) de même inductance L mais de résistance r non nulle. Les courbes traduisant les variations de $u_{AM}(t)$ et $u_{DM}(t)$ sont celles de la figure 3
 - a- Montrer qu'en régime permanent, la tension aux bornes de la bobine (B_2) est donnée par la relation $u_{B2} = \text{Error!}$.
 - b- Déduire la valeur de la résistance r .



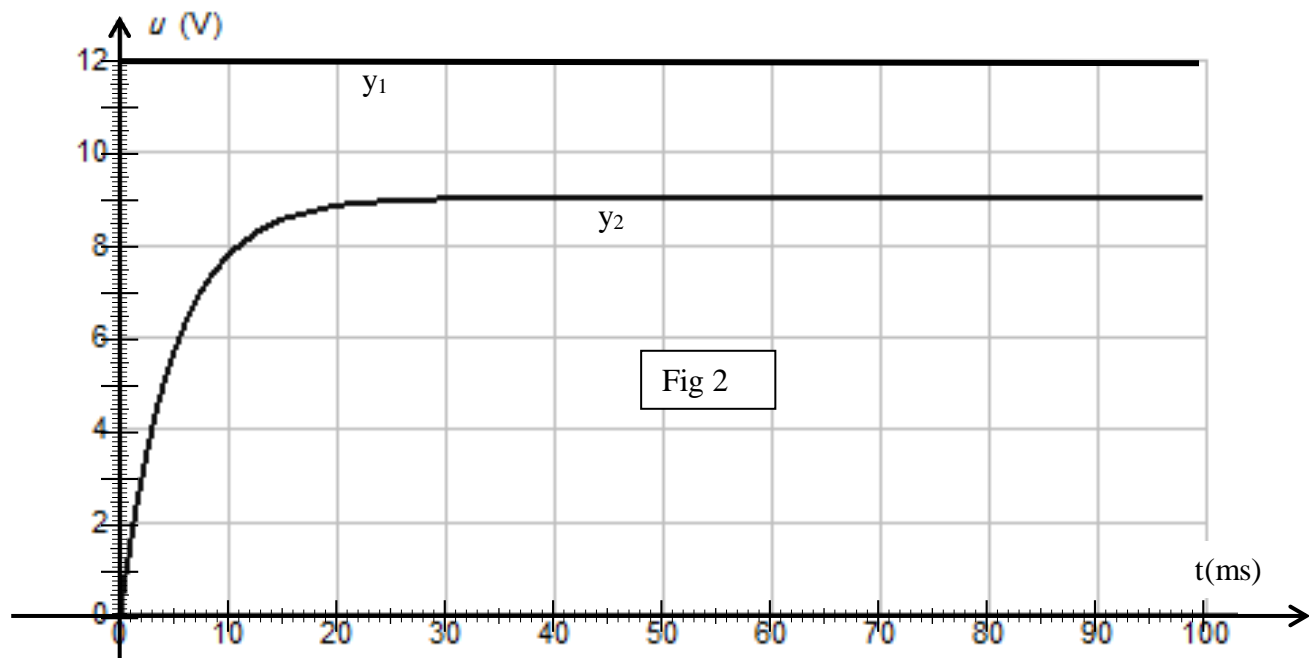
Exercice 2 :

On se propose d'étudier l'établissement du courant dans un dipôle série comportant une bobine d'inductance L et une résistance r et un conducteur ohmique de résistance $R_0 = 30 \Omega$ lorsque celui-ci est soumis à un échelon de tension de valeur E délivrée par un générateur de tension idéal. Un oscilloscope à mémoire, est branché comme l'indique la figure 1, permet d'enregistrer au cours du temps les valeurs des tensions.



- 1- A l'instant $t=0$, on ferme l'interrupteur K , et on procède à l'enregistrement. On obtient les courbes $y_1 = f(t)$ et $y_2 = g(t)$ (figure 2).
 - a- Quelles sont les grandeurs électriques observées sur les voies A et B ? Identifier y_1 et y_2 . Justifier la réponse.
 - b- Quelle est la courbe qui permet de déduire la variation de l'intensité de courant i au cours du temps ? Expliquer brièvement le comportement électrique de la bobine.
 - c- Prélever du graphe la valeur de la force électromotrice du générateur.
- 2- Lorsque le régime permanent est établi, l'intensité i prend la valeur I_p , tandis que y_2 prend la valeur Y_p .
 - a- Donner, dans ces conditions, les expressions littérales des tensions u_{AM} , u_{AB} et u_{BM} .

Montrer, en utilisant les courbes de la figure 2, que la bobine a une résistance r non nulle.



- b- Calculer :

- L'intensité I_p .
 - La résistance r de la bobine.
- 3- Le circuit étudié peut être caractérisé par une constante de temps τ , qui permet d'évaluer la durée nécessaire à l'établissement d'un régime permanent dans ce circuit. Pour un circuit (RL), on pose $\tau=L/R$.
- a- Montrer que τ est homogène à un temps.
- b- Que représente R dans le circuit étudié ? Quelle est sa valeur numérique ?
- 4- On admet que, si i est l'intensité du courant dans le circuit à un instant t , alors : $i=A (1-e^{-t/\tau})$, montrer que $A=I_p$.
- 5- a- Déterminer graphiquement τ .
- c- En déduire la valeur de l'inductance L de la bobine, et calculer l'énergie emmagasinée par celle-ci quand le régime permanent est établi.