



Chimie (7 points)

Exercice N°1 : (3,5 points)

1) Le peroxyde d'hydrogène (eau oxygénée H_2O_2) est capable dans certaines conditions de réagir sur lui-même, c'est-à-dire de se dismuter selon l'équation chimique suivante :



- Définir un couple redox.
- Cette réaction est-elle une réaction redox.
- Dans l'affirmative :
 - Dégager les couples redox mis en jeu.
 - Ecrire l'équation formelle associée à chaque couple.

2) L'eau oxygénée peut être oxydée en milieu acide, pour une solution aqueuse de permanganate de potassium.

a) Ecrire l'équation de cette réaction redox sachant que les couples mis en jeu sont :



- On utilise un volume $V_0=12\text{mL}$ de solution de permanganate de potassium de concentration $C_0=2,0 \cdot 10^{-2} \text{mol} \cdot \text{L}^{-1}$ pour oxyder $V=20\text{mL}$ d'eau oxygénée. Déterminer la concentration C de l'eau oxygénée.

<u>Bar</u>	<u>Cap</u>
0,5	A1
1,5	A2
1	A2
0,5	C
0,5	A2
1	A2
0,5	A2
1	C

Exercice N°2 : (3,5 points)

On donne l'échelle de pouvoir réducteur croissant suivante :



- Décrire une expérience qui justifie la position de l'élément **Ag** dans cette échelle.
- Lorsqu'on plonge un ruban de magnésium **Mg** de masse $m=0,48 \text{ g}$ dans une solution de chlorure de zinc ($\text{Zn}^{2+} + 2\text{Cl}^-$), de volume $V=200\text{mL}$ et de concentration $C=0,2 \text{mol} \cdot \text{L}^{-1}$, il se recouvre d'un dépôt gris-bleuté métallique.
 - Placer l'élément **Mg** sur l'échelle précédente. Justifier votre réponse.
 - Ecrire les demi-équations d'oxydation et de réduction.
 - En déduire l'équation bilan de la réaction.
 - Déterminer la masse du dépôt formé et la molarité des ions présents dans la solution finale.

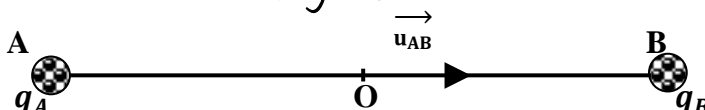
On donne : N° atomique de Mg : $Z(\text{Mg}) = 12$; $M(\text{Mg})=24 \text{g} \cdot \text{mol}^{-1}$ et $M(\text{Zn})=65,4 \text{g} \cdot \text{mol}^{-1}$

Physique (13 points)

Exercice N°1 : (5,5 points)

I) Deux sphères **A** et **B**, identiques et portent les charges ponctuelles q_A et $q_B = 3q_A$ sont placées respectivement aux points **A** et **B** distants de $d=2a$ (Figure 1).

Figure 1:



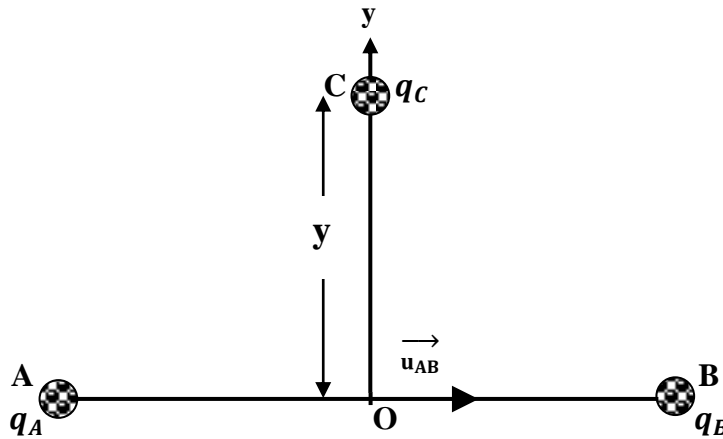


- 1) Déterminer le vecteur champ électrique :
 - a) Au point O , milieu de segment AB .
 - b) Au point C , appartenant à la droite (AB) et situé à la distance $d_1=3a$ du point O .
- 2) a) Montrer qu'il existe entre les points A et B un point M , où le champ électrique résultant est nul.
- b) Déterminer la position de ce point M .

II) Les deux sphères sont maintenant mises en contact, puis placées à nouveau d'une distance d identique.

- 1) Quelles seraient les valeurs des charges q'_A et q'_B des deux sphères après contact.
- 2) Donner les caractéristiques des forces $\vec{F}_{A/B}$ et $\vec{F}_{B/A}$ s'exerçant sur chacune des sphères.
- 3) On place une troisième sphère porte une charge $q_C = q'_A$ au point C situé sur la médiatrice de AB (Figure 2).

Figure 2:



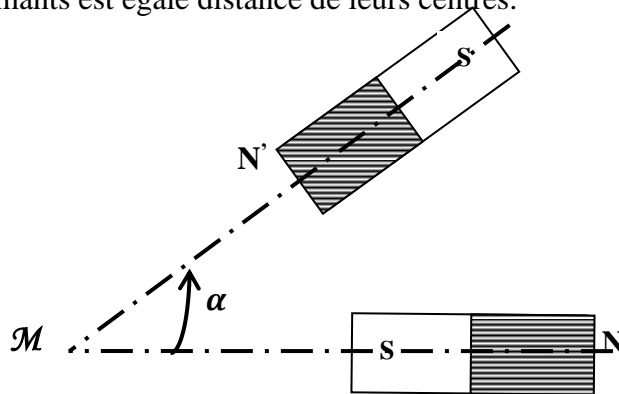
- a) Déterminer en fonction de y la résultante des forces exercées par les charges q'_A et q'_B sur la charge q_C .
- b) Calculer l'intensité de ce force résultante pour $y = a$.

Données : $q_A = 5nC$; $d=5cm$ et $K=9.10^9$ (S.I.U).

Exercice N°2 : (7.5points)

I) Deux aimants identiques (SN) et (S'N') sont placés comme l'indique la Figure 3. L'intersection M des axes des deux aimants est égale distance de leurs centres.

Figure 3:



- 1) Représenter au point M le vecteur champ magnétique \vec{B} créée par l'ensemble des deux aimants (Figure 3 - page annexe).
- 2) Les vecteurs champs magnétiques \vec{B}_1 et \vec{B}_2 créés par chacun des deux aimants en M ont une même intensité $\|\vec{B}_0\|$.

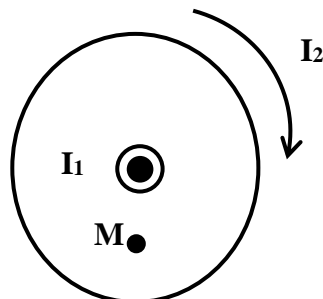
Bar	C
1	A ₂
1	C
0,25	A ₂
1	C
0,25	A ₂
0,75	A ₂
1	A ₂
0,25	A ₂
0,75	A ₂



- a) Exprimer, en fonction de $\|\vec{B}_0\|$ et α , l'intensité du vecteur \vec{B} . (α est l'angle des axes des aimants).
- b) b1) Pour quelle valeur de α , a-t-on $\|\vec{B}\| = \|\vec{B}_0\|$?
 b1) Déterminer, dans ce cas, l'angle β que fait la direction de \vec{B} avec celle de l'axe de l'aimant (SN).
- 3) Le plan formé par les axes des deux aimants est horizontal. On place en **M** une boussole. On constate que l'axe \vec{sn} de la boussole est orienté vers le sud magnétique.
- a) Interpréter ce résultat.
 b) Représenter sur un schéma clair les vecteurs champs qui s'appliquent au point **M**. (l'angle α étant trouvé en 2/b-)(**Figure 3' - page annexe**).
- II) On enroule un fil isolé de longueur $L_F = 188,5$ m de façon à obtenir un solénoïde de rayon $R = 4$ cm et de longueur $L = 60$ cm.**
- 1) Combien ce solénoïde comporte-t-il de spires par mètre ?
- 2) a) Une aiguille aimantée mobile autour d'un axe vertical est placée à l'intérieur du solénoïde. Lorsque celui-ci n'est pas parcouru par un courant, l'aiguille prend une position d'équilibre stable selon l'axe de solénoïde.
 Quel est le champ magnétique qui provoque cette orientation ?
 b) Lorsqu'on fait passer un courant continu d'intensité $I = 12$ mA dans le solénoïde, l'aiguille s'oriente en faisant un angle β avec l'axe du solénoïde.
 En déduire la valeur de β sachant que la composante horizontale du champ magnétique terrestre a pour valeur : $\|\vec{B}_H\| = 2 \cdot 10^{-5}$ T.
- 3) a) Suivant l'axe de ce solénoïde passe un fil rectiligne parcouru par un courant continu et donc produit un champ magnétique d'intensité $\|\vec{B}_F\| = 6 \cdot 10^{-5}$ T. Le solénoïde est maintenant parcouru par un courant d'intensité I_2 (voir les sens des courants sur *la figure 4*).
- Déterminer l'intensité I_2 sachant qu'en un point **M** situé à la distance $d = R/2$ du fil, le champ \vec{B}_S créé par le solénoïde a même valeur que le champ \vec{B}_F créé par le fil.
- b) Faire une figure où seront indiqués le sens des courants, les vecteurs \vec{B}_S et \vec{B}_F (**Figure 4 - page annexe**).

1	A
0,5	A ₂
0,5	A ₂
0,5	C
0,75	A ₂
0,5	A ₂
0,5	A ₂
1	A ₂
0,75	A ₂
0,75	A ₂

Figure 4 :



On donne : $\mu_0 = 4\pi \cdot 10^{-7}$ (S. I. U).

B.C



Feuille annexe à rendre avec la copie

Nom..... Prénom :..... Classe : 3M

Exercice 2 (Physique)

Figure 3 :

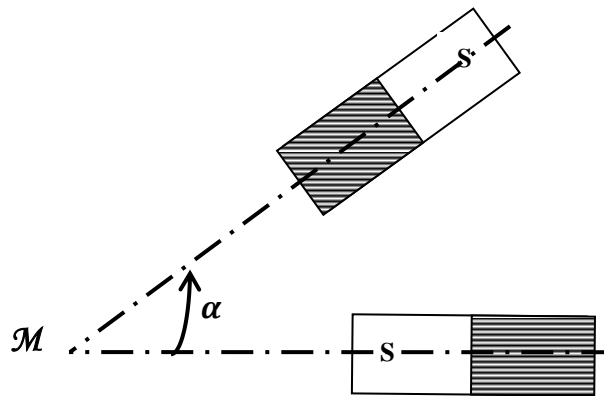


Figure 3' :

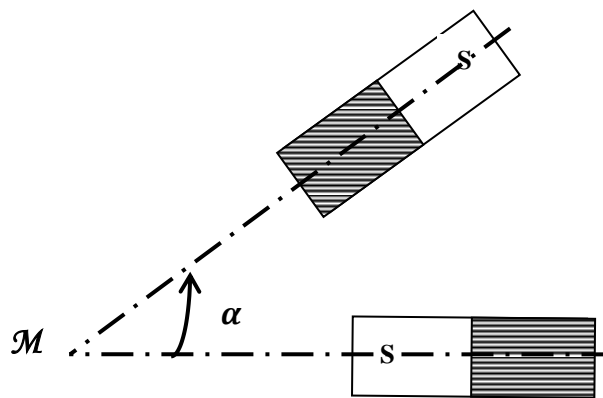


Figure 4 :

