

Niveau :

4^{ème} sciences informatique

Devoir de contrôle n°2

Prof: Daghsni Sahbi

Coef : 3

Sciences physiques

Date : Janvier 2013

Durée : 2 Heures

Chimie : Piles électrochimiques (5 points)

On réalise la pile symbolisée par : $\text{Cu} / \text{Cu}^{2+} (1 \text{ mol.L}^{-1}) // \text{Zn}^{2+} (1 \text{ mol.L}^{-1}) / \text{Zn}$

1°) a°) Schématiser la pile avec toutes les indications utiles. (0.5pt)

b°) Ecrire l'équation chimique associée. (0.5pt)

c°) Rappeler le rôle du pont salin. (0.5pt)

2°) On donne la fém de cette pile $E = -0,9\text{V}$.

a°) Déterminer les polarités des bornes ainsi que le sens de circulation du courant dans le circuit extérieur. (1pt)

b°) Quelle est la réaction qui se produit spontanément si la pile débite un courant. (0.5pt)

3°) Quelle est l'électrode dans la masse diminue au cours du fonctionnement. (1pt)

4°) sachant que la diminution de masse de cette électrode est égale à 13 mg.

Quelle est l'augmentation de masse de l'autre électrode ? (1pt)

On donne : $M(\text{zn}) = 65 \text{ g.mol}^{-1}$; $M(\text{Cu}) = 63,5 \text{ g.mol}^{-1}$.

Physique : Thème : Oscillations électriques forcées – filtres électriques (15 points)

Exercice n°1 : (8 points)

Un générateur de basse fréquence **GBF**, délivrant une tension sinusoïdale $u(t) = U_m \cdot \sin(2\pi \cdot N \cdot t)$, d'amplitude U_m constante et de fréquence N variable, alimente un circuit électrique comportant en série :

- * Un condensateur de capacité C .
- * Une bobine d'inductance L et de résistance interne négligeable.
- * Un conducteur ohmique R .
- * Un milliampèremètre (**mA**).

Un oscilloscope bi courbe est branché aux points M, A et B du circuit du GBF à la valeur N_1 sur l'écran de l'oscilloscope apparaît l'oscillogramme ci-dessous

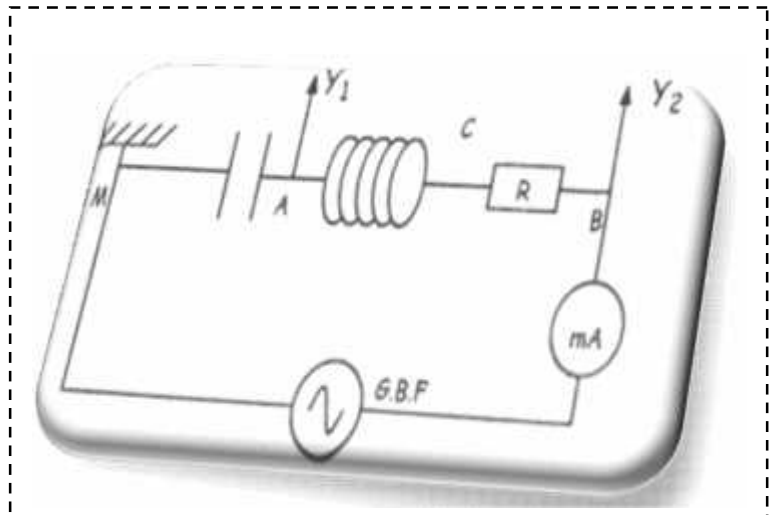
figure n° 1:

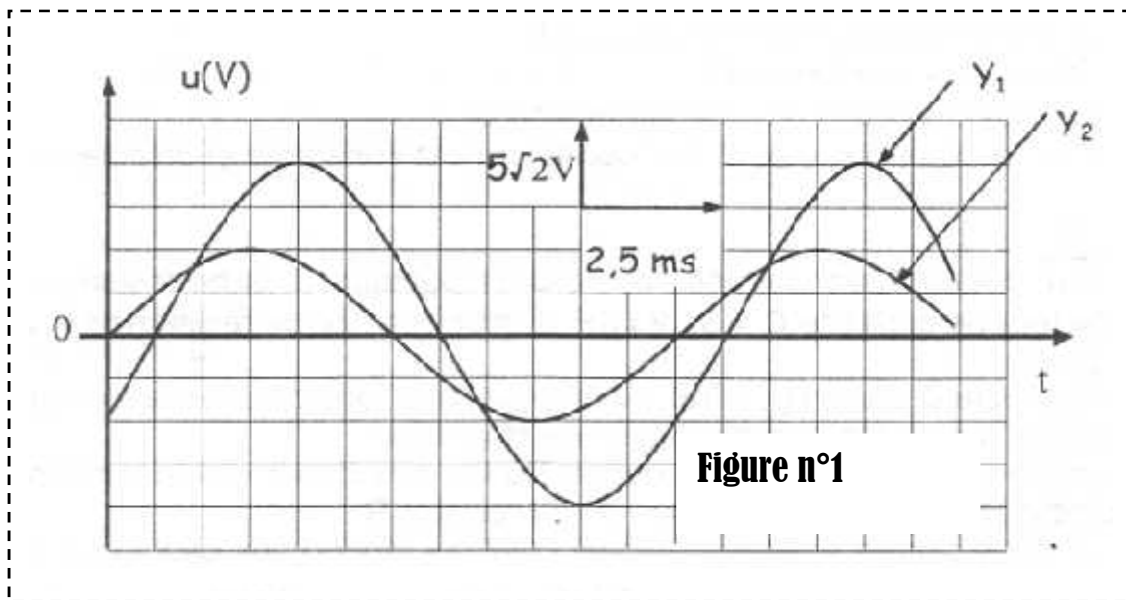
1°) a°) Préciser la tension visualisée sur chacune des deux voies Y_1 et Y_2 de l'oscilloscope. (0.5pt)

b°) Etablir l'équation différentielle régissant l'évolution de $i(t)$. (1pt)

c°) Faire associer à chaque terme de l'équation différentielle le vecteur de Fresnel correspondant. (1pt)

2°) a°) Déterminer le déphasage $\left\{ u - \left\{ u_c \right.$ entre la tension excitatrice $u(t)$ et la tension $u_c(t)$ aux bornes du condensateur. (0.5pt)





b°) Etablir les expressions de $u(t)$ puis $uc(t)$ en précisant à chaque fois la valeur de l'amplitude, la pulsation et la phase initiale. (1pt)

c°) Préciser si le circuit est capacitif ou inductif. Justifier. (0,5pt)

3°) Le milliampèremètre indique pour cette fréquence N_1 , une valeur de l'intensité du courant $I_1 = 3,14 \text{ mA}$.

a°) Montrer que la capacité C du condensateur a pour expression : $C = \frac{I_1 \sqrt{2}}{2 \cdot f \cdot N_1 \cdot U_{cm}}$. (1pt)

U_{cm} : l'amplitude de la tension $uc(t)$.

b°) Calculer la valeur numérique de C . (0,5pt)

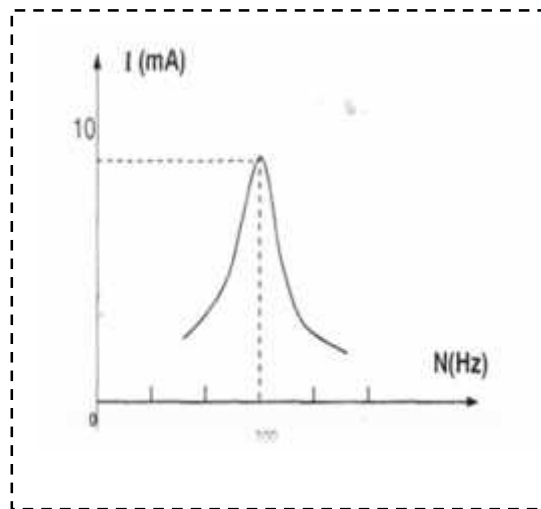
4°) On fait varier maintenant la fréquence N du GBF, on suit les variations de l'intensité I du courant indiquées par le milliampèremètre, ce qui a permis de tracer la courbe : $I=f(N)$. (voir graphe ci -contre).

Préciser l'état d'oscillation du circuit (R,L,C) pour $N_2=300 \text{ Hz}$. (0,5pt)

5°) Pour la valeur de la fréquence $N_2=300 \text{ Hz}$:

a°) Etablir l'expression de $i(t)$. (1pt)

b°) Calculer la valeur de l'inductance L . (0,5pt)

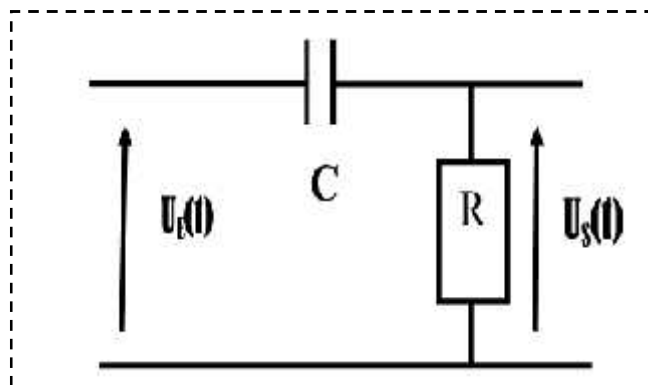


Exercice n°2 : (7points)

A l'entrée du filtre (F) schématisé par la figure n°2, on applique une tension sinusoïdale $U_E(t)$ de valeur

$U_{E \text{ max}}$ constante, et de fréquence N réglable :

$$u_E(t) = U_{Em} \sin(2fNt)$$



On désigne par $U_s(t)$, la tension de sortie du filtre :

$$u_s(t) = U_{s \max} \cdot \sin(2fNt + \phi_s)$$

Partie A :

1°) a°) Définir un filtre électrique. (0.5 pt)

b°) Indiquer la différence entre un filtre passe - bas et un filtre passe - haut. (0.5 pt)

2°) a°) Etablir l'équation différentielle régissant $U_s(t)$. (0.5 pt)

b°) Associer à chaque terme de l'équation différentielle le vecteur de Fresnel correspondant. (0.5 pt)

c°) Faire le schéma de Fresnel de ce filtre. . (0.5 pt)

3°) La transmittance du filtre ainsi réalisé est : $T = \frac{1}{\sqrt{1 + \frac{1}{(2fNRC)^2}}}$

a°) Montrer que la gain s'écrit : $G = -10\log(1 + \frac{1}{(2fNRC)^2})$. (0.5 pt)

b°) Montrer que la valeur maximale G_0 du gain du filtre est nulle ($G_0 = 0dB$). (0.5 pt)

4°) a°) Quelle condition doit satisfaire le gain G pour que le filtre soit passant ? (0.5 pt)

b°) Montrer que la fréquence de coupure N_C du filtre est : $N_C = \frac{1}{2fRC}$ (0.5 pt)

Partie B :

Pour une tension maximale $U_{E \max}$ donnée, l'évolution du gain G du filtre en fonction, de la fréquence est donnée par la figure n°3 (voir annexe page 4). En exploitant ce graphe :

1°) a°) Montrer que le filtre (F) est passif. (0.5 pt)

b°) Déterminer graphiquement la valeur de sa fréquence de coupure N_C . (0.5 pt)

c°) En déduire la bande passante du filtre. Ce filtre est -il passe haut-ou passe bas ? (0.5 pt)

2°) a°) Déterminer la valeur de la capacité C . On donne $R = 500\Omega$ et $f = 3,14$ (0.5 pt)

b°) On applique à l'entrée du filtre, deux signaux (S_1) et (S_2) de fréquences respectives :

$N_1 = 600\text{Hz}$ et $N_2 = 10\text{KHz}$.

Préciser, en le justifiant, lequel des deux signaux est transmis. (0.5 pt)

Annexe à compléter et à rendre avec la copie

Nom : Prénom : Niveau : 4^{ème} sc. informatique

Exercice n°2 :

