

# Devoir de synthèse N° 1

Devoir en commun

Matière : sciences physiques

Date : 10 / 12 / 2010

Durée : 1 Heure



NB : - Le sujet comporte deux exercices de physique et deux exercices de chimie.  
- Donner l'expression littérale avant d'accéder à l'application numérique.

## Chimie : (8 points)

### Exercice N°1

On donne :  $e = 1,6.10^{-19} \text{ C}$ 1- L'atome de potassium de symbole **K** possède **19** électrons.

Calculer la valeur de la charge de son noyau.

2- L'atome de potassium perd un électron et se transforme en ion potassium.

a- l'ion potassium est-il un anion ou cation ? Justifier.

b- Donner le symbole de l'ion potassium.

c- Calculer la valeur de la charge de l'ion potassium.

3-a- L'ion sulfate est formé d'un atome de soufre et 4 atomes d'oxygène. L'ensemble porte deux charges négatives. Ecrire la formule de l'ion sulfate.

b- Sachant que la matière est électriquement neutre. Quelle est la formule statistique du corps pur composé obtenu par l'union de cet ion avec l'ion potassium.

### Exercice N° 2

Compléter le tableau suivant :

Constituants de la molécule	Formule chimique	Atomicité	Modèle compact	Modèle éclaté	Nature du corps (simple ou composé)
	H <sub>2</sub> O				
2 atomes de chlore					
1 atome carbone et 4 atomes d'hydrogène					

## Physique : (12 points)

### Exercice N°1:

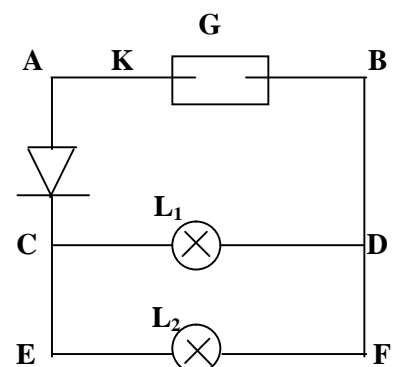
On considère le circuit électrique ci-contre :

1- Quand l'interrupteur **K** est fermé les lampes s'allument.

a- Identifier en justifiant, les deux pôles (+ et -) du générateur (sur le schéma).

b- Représenter le sens conventionnel du courant électrique dans chaque branche.

c- Donner les nœuds du circuit.....



Ca	Ba
AB	1
A	0,75
A	0,5
AB	1
A	0,5
C	0,5
A	3,75
A	1
A	0,75
A	0,5

2- a- Un ampèremètre placé en série avec le générateur dont le cadran comporte une échelle de **100** divisions, le calibre utilisé étant **0,3A**, l'aiguille s'arrête devant la graduation **80**.  
Calculer l'intensité du courant électrique mesuré par l'ampèremètre.

.....  
.....

b- Peut-on utiliser le calibre **C = 0,1A** ? Justifier.

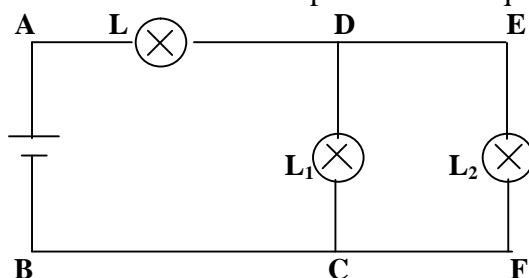
.....  
.....

c- Calculer l'intensité du courant qui traverse la lampe **L<sub>1</sub>**, sachant que l'intensité du courant qui traverse la lampe **L<sub>2</sub>** est **I<sub>2</sub> = 0,1A**. Indiquer la loi utilisée.

.....  
.....  
.....

**Exercice N° 2**

On considère le circuit ci-contre où les trois lampes sont identiques de tension nominale **4V** chacune.



1- Représenter par des flèches les tensions **U<sub>AB</sub>** , **U<sub>AD</sub>** et **U<sub>DC</sub>**.

2- On mesure la tension **U<sub>AB</sub>** aux bornes du générateur avec un voltmètre, On trouve **U<sub>AB</sub> = 10V**

a- Placer le voltmètre dans le circuit et préciser ses bornes + et -.

b- La tension aux bornes de la lampe **L** est **U<sub>AD</sub> = 4V**. En appliquant la loi des mailles, calculer la tension aux bornes de la lampe **L<sub>1</sub>**, **U<sub>DC</sub>**.

.....  
.....  
.....

c- Déduire, en justifiant la réponse la tension aux bornes de la lampe **L<sub>2</sub>**.

.....  
.....

3- Quelle(s) lampe(s) brille (ent) normalement ?

.....  
.....

AB	1
C	1
AB	2
A	0,75
A	1
AB	2
C	1
C	1

# Correction Devoir de synthèse N° 1

Devoir en commun

Matière : sciences physiques

Date : 10 / 12 / 2010

Durée : 1 Heure



**NB :** - Le sujet comporte deux exercices de physique et deux exercices de chimie.  
- Donner l'expression littérale avant d'accéder à l'application numérique.

## Chimie : (8 points)

### Exercice N°1

**On donne :**  $e = 1,6 \cdot 10^{-19} \text{ C}$

1- L'atome de potassium de symbole **K** possède **19** électrons.

Calculer la valeur de la charge de son noyau.

$$Q_{\text{noyau}} = Ne \text{ avec } N : \text{ nombre des électrons dans l'atome.} \\ = 19 \cdot 1,6 \cdot 10^{-19} = 30,4 \cdot 10^{-19} \text{ C}$$

2- L'atome de potassium perd un électron et se transforme en ion potassium.

a- l'ion potassium est-il un anion ou cation ? Justifier.

L'atome de potassium a perdu un électron, donc il donne naissance un ion positif d'où il s'agit d'un cation

b- Donner le symbole de l'ion potassium.



c- Calculer la valeur de la charge de l'ion potassium.

$$Q_{\text{ion}} = + n \cdot e \text{ avec } n : \text{ nombre des électrons perdus} \\ = 1 \cdot e = +1,6 \cdot 10^{-19} \text{ C}$$

3-a- L'ion sulfate est formé d'un atome de soufre et **4** atomes d'oxygène. L'ensemble porte deux charges négatives. Ecrire la formule de l'ion sulfate.




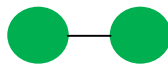
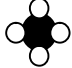
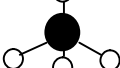


b- Sachant que la matière est électriquement neutre. Quelle est la formule statistique du corps pur composé obtenu par l'union de cet ion avec l'ion potassium.

La formule statistique de sulfate de potassium est  $\text{K}_2\text{SO}_4$ .

### Exercice N° 2

Compléter le tableau suivant :

Constituants de la molécule	Formule chimique	Atomicité	Modèle compact	Modèle éclaté	Nature du corps (simple ou composé)
2 atomes d'hydrogène et 1 atome d'oxygène	$\text{H}_2\text{O}$	3			Composé
2 atomes de chlore	$\text{Cl}_2$	2			Simple
1 atome carbone et 4 atomes d'hydrogène	$\text{CH}_4$	5			Composé

## Physique : (12 points)

### Exercice N°1:

On considère le circuit électrique ci-contre :

1- Quand l'interrupteur **K** est fermé les lampes s'allument.

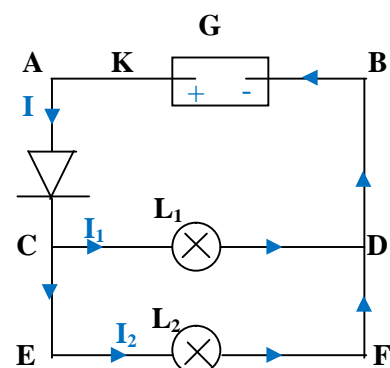
a- Identifier en justifiant, les deux pôles (+ et -) du générateur (sur le schéma).

Quand l'interrupteur **K** est fermé les lampes s'allument

→ diode passante donc le courant passe de A à C

b- Représenter le sens conventionnel du courant électrique dans chaque branche.

c- Donner les nœuds du circuit : D et C.



Ca	Ba
AB	1
A	0,75
A	0,5
AB	1
A	0,5
C	0,5
A	3,75
A	1
A	0,75
A	0,5

2- a- Un ampèremètre placé en série avec le générateur dont le cadran comporte une échelle de **100** divisions, le calibre utilisé étant **0,3A**, l'aiguille s'arrête devant la graduation **80**.

Calculer l'intensité du courant électrique mesuré par l'ampèremètre.

$$I = \frac{L.C}{E} = \frac{80.0.3}{100} = 0,24A.$$

b- Peut-on utiliser le calibre **C = 0,1A** ? Justifier.

Non car  $I > C$ .

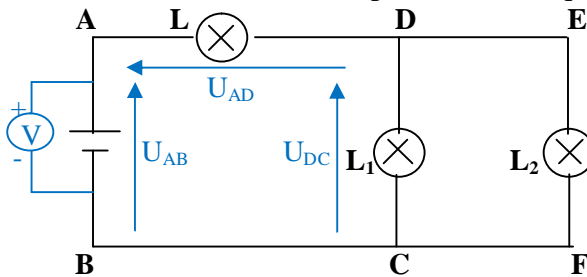
c- Calculer l'intensité du courant qui traverse la lampe **L<sub>1</sub>**, sachant que l'intensité du courant qui traverse la lampe **L<sub>2</sub>** est **I<sub>2</sub> = 0,1A**. Indiquer la loi utilisée.

On applique la loi des nœuds :

$$\text{Au nœud C: } I = I_1 + I_2 \Rightarrow I_1 = I - I_2 = 0,24 - 0,1 = 0,14A.$$

### Exercice N° 2

On considère le circuit ci-contre où les trois lampes sont identiques de tension nominale **4V** chacune.



1- Représenter par des flèches les tensions **U<sub>AB</sub>**, **U<sub>AD</sub>** et **U<sub>DC</sub>**.

2- On mesure la tension **U<sub>AB</sub>** aux bornes du générateur avec un voltmètre, On trouve **U<sub>AB</sub> = 10V**

a- Placer le voltmètre dans le circuit et préciser ses bornes + et -.

b- La tension aux bornes de la lampe **L** est **U<sub>AD</sub> = 4V**. En appliquant la loi des mailles, calculer la tension aux bornes de la lampe **L<sub>1</sub>**, **U<sub>DC</sub>**.

$$\begin{aligned} \text{Maille ADCBA: } U_{AB} + U_{DC} + U_{CB} + U_{BA} &= 0 \iff U_{DC} = -U_{BA} - U_{AD} \quad (U_{CB} = 0 \text{ et } U_{AB} = -U_{BC}) \\ &\iff U_{DC} = U_{AB} - U_{AD} \\ &= 10 - 4 = 6V \end{aligned}$$

c- Dédurre, en justifiant la réponse la tension aux bornes de la lampe **L<sub>2</sub>**.

**L<sub>1</sub>** et **L<sub>2</sub>** sont montés en parallèle, donc elles ont la même tension d'où la tension aux bornes de la lampe **L<sub>2</sub>** est **6V**.

3- Quelle(s) lampe(s) brille (ent) normalement ?

Les lampes **L<sub>1</sub>** et **L<sub>2</sub>** brillent normalement.

AB	1
C	1
AB	2
A	0,75
A	1
AB	2
C	1
C	1