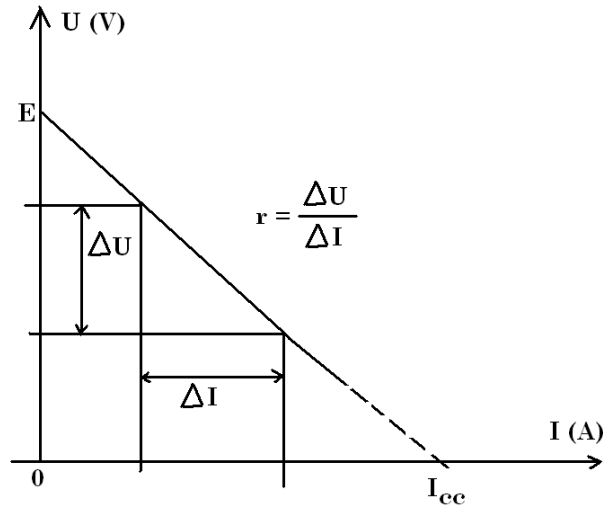


# Le dipôle générateur

## I- Rappel :

La caractéristique intensité tension d'un dipôle générateur est une droite décroissante ne passant pas par l'origine.



La loi d'Ohm s'écrit :

$$U = E - rI$$

Remarque :

- Cette relation est applicable pour un générateur réel.
- Si  $r = 0$ ,  $U = E$  c'est le cas d'un générateur de tension idéal,  $\forall I$ ,  $U = E$

## II- Puissance et énergie électrique :

### 1) Puissance électrique :

$$P = UI \Rightarrow P = (E - rI) I = EI - rI^2$$

$$EI = UI + rI^2 \Rightarrow P_t = P_f + P_j$$

- $P_u = UI$  : puissance électrique fournie par le générateur au circuit extérieur.
- $P_t = EI$  : puissance chimique ou mécanique transformé par le générateur.
- $P_j = rI^2$  : puissance dissipée par effet joule.

### 2) Énergie électrique mise en jeu :

$$E = UI \times \Delta t \Rightarrow E = (E - rI) \times \Delta t \times I = EI \times \Delta t - rI^2 \times \Delta t$$

$$EI \times \Delta t = UI \times \Delta t + rI^2 \times \Delta t \Rightarrow E_t = E_f + E_j$$

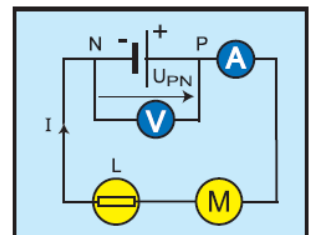
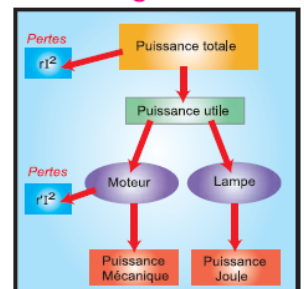


Fig. 17



$$E \cdot I \cdot \Delta t = \mathcal{P}_u \cdot \Delta t + r \cdot I^2 \cdot \Delta t$$

Cette relation traduit en fait le principe de conservation de l'énergie ; en effet :

$E \cdot I \cdot \Delta t$  est l'énergie électrique totale engendrée par les transformations chimiques qui ont lieu dans la pile (ou par conversion de l'énergie mécanique dans la génératrice) ; cette énergie est égale à la somme de deux termes :

- Le terme  $r \cdot I^2 \cdot \Delta t$  : c'est l'énergie consommée par effet Joule dans la résistance interne de la pile et responsable de l'élévation de sa température.

- Le terme  $\mathcal{P}_u \cdot \Delta t = U_{PN} \cdot I \cdot \Delta t$  correspond à l'énergie du générateur fournie au reste du circuit extérieur. C'est l'énergie utile et le terme  $\mathcal{P}_u = U_{PN} \cdot I$  est la puissance utile disponible aux bornes du générateur.

### 3) Le rendement :

#### Définition

Le rendement  $\rho$  d'un générateur qui débite dans un circuit est le rapport de la puissance utile  $P_u$  à la puissance totale  $E \cdot I$  générée.

$$\rho = \frac{\mathcal{P}_u}{E \cdot I} \Rightarrow \rho = \frac{E \cdot I - r \cdot I^2}{E \cdot I} \quad \text{en divisant par } I$$

$$\rho = \frac{E - r \cdot I}{E} = 1 - \frac{r \cdot I}{E} ; \quad r \text{ étant positif, on a : } r \cdot I < E \text{ et } \rho < 1$$

Le rendement  $\rho$  est un nombre sans unité et, pour le générateur réel, il est toujours inférieur à 1 ; c'est essentiellement la résistance interne qui fait chuter le rendement d'un générateur.

### 4) Le courant de court-circuit :

On peut calculer l'intensité  $I_{cc}$  à partir de l'équation (1) en écrivant  $U_{PN} = 0$ , ce qui équivaut à mettre en court-circuit les bornes du générateur :

$$E - r \cdot I_{cc} = 0 \Rightarrow I_{cc} = \frac{E}{r}$$

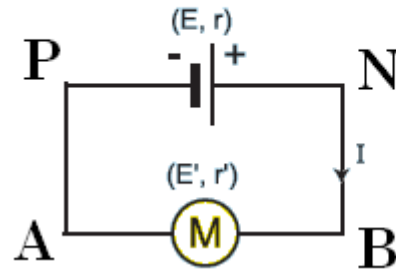
#### Attention

Dans la pratique, l'intensité  $I_{cc}$  ne peut être déterminée que graphiquement (ou par le calcul) car il est **dangereux de court-circuiter un générateur avec un ampèremètre** (dipôle dont la résistance est pratiquement nulle) ; d'autre part, dans les piles ordinaires, si l'intensité débitée devient trop élevée, la caractéristique n'est plus linéaire et la pile chauffe excessivement. Dans ces conditions l'intensité réelle de court-circuit  $I_{max}$  est généralement inférieure à  $I_{cc}$ .

Un générateur  $(E, r)$  est branché aux bornes d'un moteur  $(E', r')$ .  
Faire un bilan énergétique et en déduire l'intensité  $I$  qui circule dans le circuit.

On donne :

$$E = 12V ; E' = 9V ; r = 5\Omega \text{ et } r' = 10\Omega.$$



Solution :

La puissance fournie par le générateur au reste du circuit c'est-à-dire la puissance disponible est égale à :

$$\mathcal{P}_u = U_{PN} \cdot I = E \cdot I - r \cdot I^2$$

La puissance reçue par le moteur est  $\mathcal{P}_m = U_{AB} \cdot I = E' \cdot I + r' \cdot I^2$

Le **principe de conservation de l'énergie** impose que la puissance fournie est égale à celle qui est reçue, donc que :

$$\mathcal{P}_u = \mathcal{P}_m \text{ d'où :}$$

$$E \cdot I - r \cdot I^2 = E' \cdot I + r' \cdot I^2 \quad \text{et, en divisant par } I \text{ de part et d'autre:}$$

$$E - E' = (r + r')I \quad \text{ce qui donne } I = \frac{E - E'}{r + r'}$$

Application numérique  $I = 0,2A$

Retrouver  $I$  en utilisant les lois d'Ohm

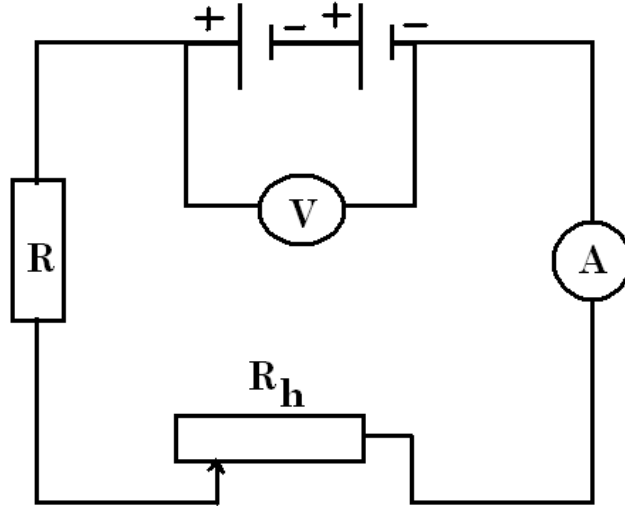
### III- Association de dipôle générateur :

#### 1) Association en série :

Le démarreur d'un camion fonctionne sous une tension continue de 24 V. Or on ne dispose que de batteries de 6 V et de 12 V. Aider le mécanicien à résoudre son problème.

Le circuit série forme par deux piles ( $P_1$ ) et ( $P_2$ ), un dipôle résistor de résistance  $R = 10 \Omega$ , un rhéostat et un ampèremètre. Les forces électromotrices de ( $P_1$ ) et ( $P_2$ ) sont respectivement  $E_1 = 1,5 \text{ V}$  et  $E_2 = 4,5 \text{ V}$ . Les résistances internes sont respectivement  $r_1 = 1 \Omega$  et  $r_2 = 3 \Omega$ .

Un voltmètre est placé aux bornes des piles en série comme l'indique le schéma suivant :



Les piles sont dites montées en série lorsque le pôle positif de l'une est relié au pôle négatif de l'autre. L'expérience a permis de tracer la courbe suivante :



A partir de la caractéristique de l'association en série des deux générateurs.

- Déterminer  $E$  comparer la à  $E_1$ ,  $E_2$  et  $r$  comparer la à  $r_1$ ,  $r_2$ .
- Conclure.

Le générateur (G) équivalent a deux générateurs ( $G_1$ ) et ( $G_2$ ) montés en série est caractérisé par :

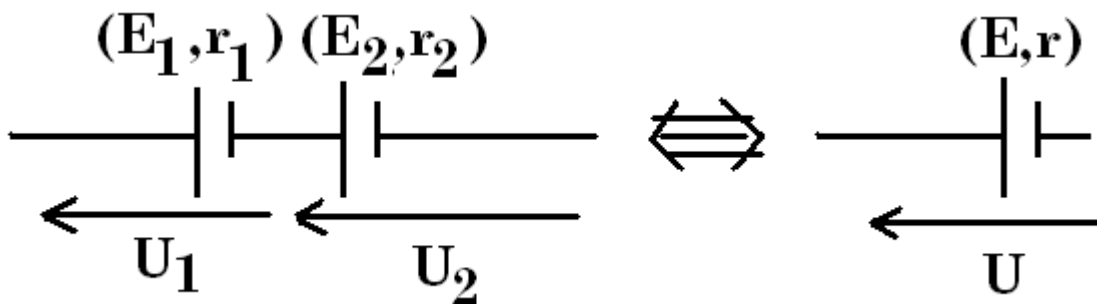
- Une force électromotrice égale à la somme des forces électromotrices des deux générateurs :

$$\mathbf{E = E_1 + E_2}$$

- Une résistance interne égale a la somme des résistances internes des deux générateurs :

$$\mathbf{r = r_1 + r_2}$$

**Démonstration :**



- 1) Appliquer la loi des mailles.
- 2) Appliquer la loi d'Ohm pour chaque générateur.
- 3) Dédire une relation entre  $E$ ,  $E_1, E_2$ ,  $r$ ,  $r_1$  et  $r_2$

**Solution :**

- 1)  $U = U_1 + U_2$
- 2)  $U = E - r I$  ;  $U_1 = E_1 - r_1 I$  et  $U_2 = E_2 - r_2 I$
- 3)  $E - r I = E_1 - r_1 I + E_2 - r_2 I \Rightarrow E - r I = E_1 + E_2 - (r_1 + r_2) I$   
**Par identification  $E = E_1 + E_2$  et  $r = r_1 + r_2$**

**Généralisation :**

Soit  $n$  dipôles générateurs de f.é.m. respectives  $E_1, E_2, E_3, \dots, E_n$  et de résistances internes respectives  $r_1, r_2, r_3, \dots, r_n$  associés **en série**.

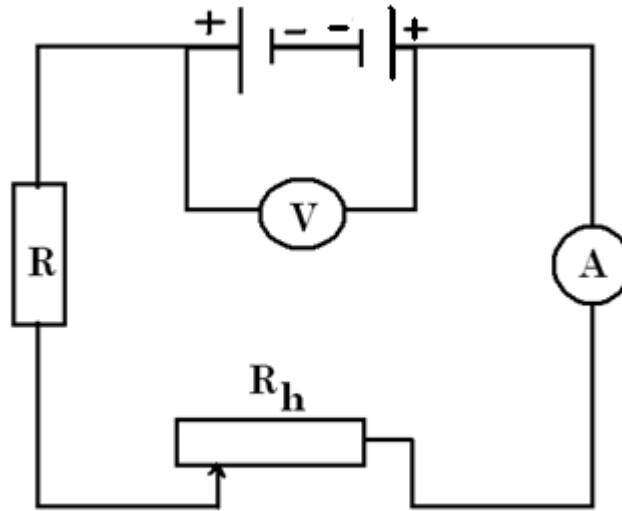
On aura :

$$\mathbf{E = \sum_{i=1}^n E_i \quad \text{et} \quad r = \sum_{i=1}^n r_i}$$

## 2) Association en série opposition :

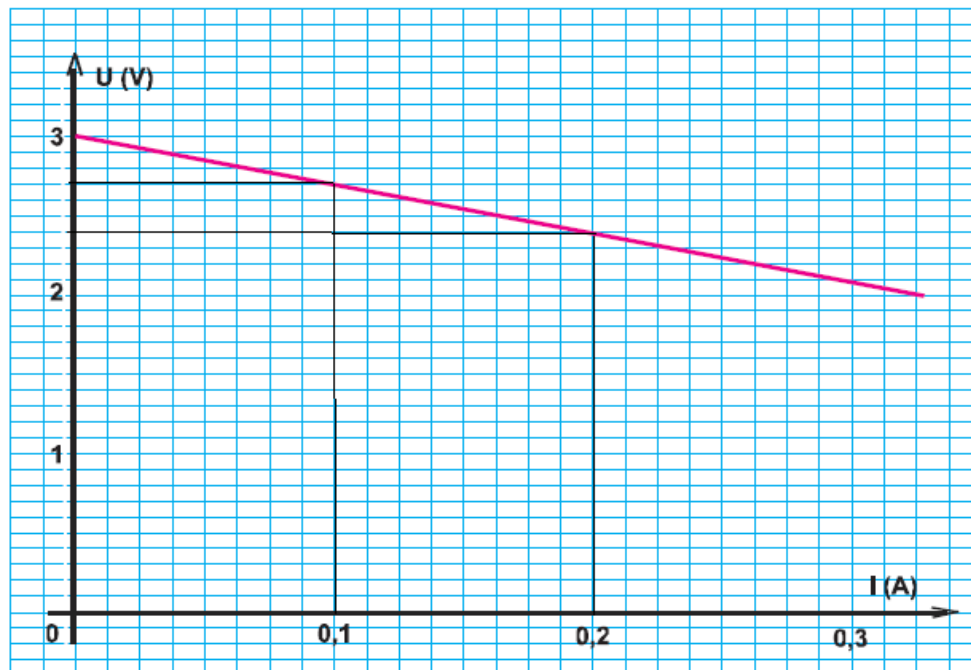
Le circuit série formé par deux piles, un dipôle résistor de résistance  $R = 10 \Omega$ , un rhéostat et un ampèremètre. Les forces électromotrices des deux piles sont égales à  $E_1 = 1,5 \text{ V}$  et  $E_2 = 4,5 \text{ V}$ , les résistances internes sont respectivement égales à  $r_1 = 1 \Omega$  et  $r_2 = 2 \Omega$ .

Un voltmètre branché aux bornes des deux piles comme l'indique le schéma suivant :



Les piles sont dites **montées en opposition** lorsque le **pôle positif de l'une est relié au pôle positif de l'autre (ou l'inverse)**

L'expérience a permis de tracer la courbe suivante :



A partir de la caractéristique de l'association en série des deux générateurs.

- Déterminer  $E$  comparer la à  $E_1$ ,  $E_2$  et  $r$  comparer la à  $r_1$ ,  $r_2$ .
- Conclure.

Le générateur (G) équivalent a deux générateurs ( $G_1$ ) et ( $G_2$ ) montés en série opposition est caractérisé par :

- Une force électromotrice égale à la somme des forces électromotrices des deux générateurs :

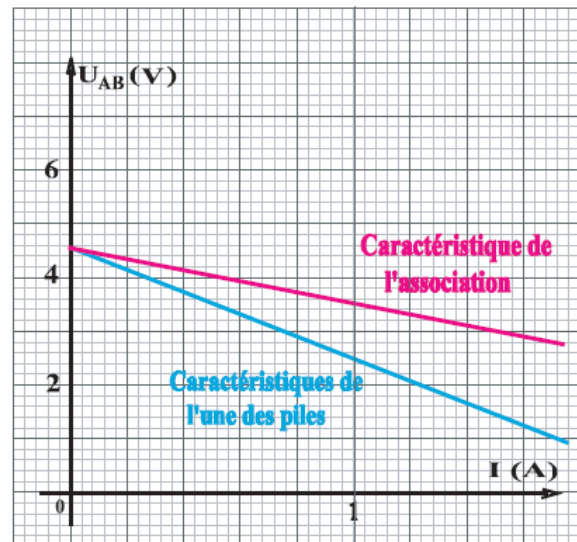
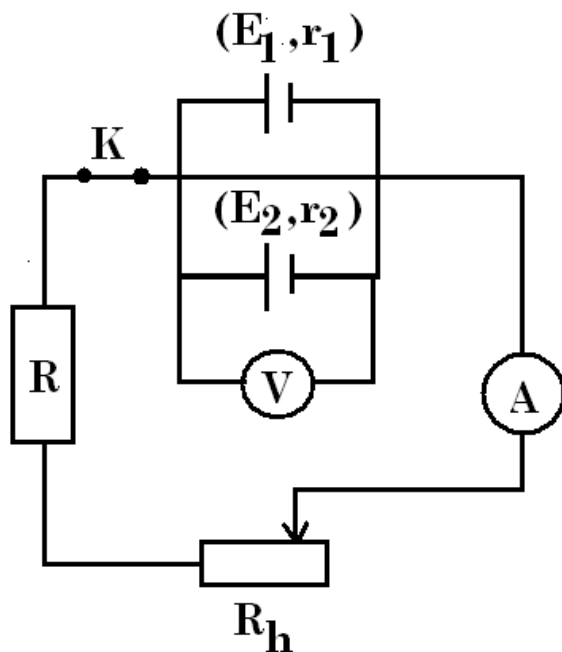
$$E = |E_2 - E_1|$$

- Une résistance interne égale à la somme des résistances internes des deux générateurs :

$$r = r_1 + r_2$$

### 3) Association en parallèle ou dérivation :

Le montage de la figure ci-contre ou les deux piles sont identiques  $E_1 = E_2$  et  $r_1 = r_2$ . On a tracé, sur le même graphe, la partie de la caractéristique intensité-tension de l'association des deux piles et celle d'une des piles, lorsque  $U > 0$ .



A partir des caractéristiques de l'association en dérivation des deux générateurs.

- Déterminer  $E$  comparer la à  $E_1$ ,  $E_2$  et  $r$  comparer la à  $r_1$ ,  $r_2$ .
- Conclure.



Le générateur G équivalent a deux générateurs  $G_1$  et  $G_2$  identiques montés en parallèle est caractérisé par :

- Une force électromotrice égale à celle de l'un des générateurs :  $E = E_1 = E_2$ .
- Une résistance interne égale à la moitié de celle de l'un des générateurs :  $r = r_1/2 = r_2/2$

**Généralisation :**

**L'association en parallèle de n piles identiques ( $E, r$ ) est équivalente à une pile qui aurait pour f.é.m.  $E$  et pour résistance interne  $r/n$**

**L'association en parallèle de n piles de f.é.m. identiques  $E$  est équivalente à une pile qui aurait pour f.é.m.  $E$  et pour résistance interne  $r$  équivalente aux résistances internes montées en parallèles.**

**Remarque :**

- Cette association débite, dans le même circuit extérieur, un courant d'intensité plus importante qu'un seul générateur.
- Pour une même intensité de courant débitée dans un circuit extérieur, la perte d'énergie par effet joule par cette association est plus faible que celle par un seul générateur.



## Exercice d'application :

### Exercice N°1 :

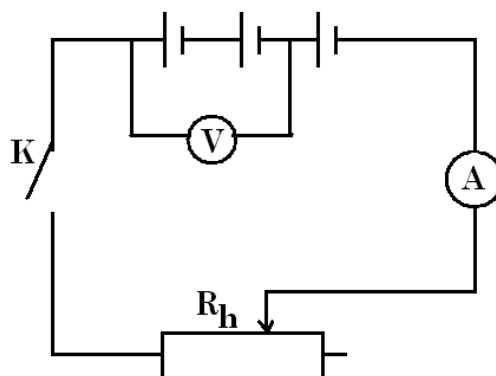
Un circuit électrique comprend :

- Trois piles identiques montées en série.
- Un rhéostat de résistance  $R_h$  réglable.
- Un interrupteur (K).
- Un ampèremètre (A) et un voltmètre (V).

Lorsque l'interrupteur (K) est ouvert, le voltmètre indique **9V**.

Lorsque l'interrupteur (K) est fermé, le voltmètre indique **8V** et l'ampèremètre indique  **$I = 0,5 \text{ A}$** .

- a- Déterminer la force électromotrice  $E$  de chaque pile.
- b- Calculer la résistance interne  $r$  de chaque pile.
- c- Déterminer la résistance  $R_H$  du rhéostat



### Exercice N°2 :

La caractéristique intensité-tension d'une association de piles identiques en parallèle passe par les deux points A (1A, 7,5 V) et B (2A, 6 V). Entre ces deux points la caractéristique est linéaire.

- 1- Déterminer la f.é.m.  $E$  et la résistance interne  $r$  de cette association.
2. Déterminer le nombre de piles formant cette association sachant que chaque pile est caractérisée par une f.é.m. 1,5 V et de résistance interne  $0,9 \Omega$ .