


REPUBLIQUE TUNISIENNE  MINISTRE DE L'EDUCATION	EXAMEN DU BACCALAUREAT SESSION DE JUIN 2012		
	Épreuve : SCIENCES PHYSIQUES	Durée : 3h	Coefficient : 4
SECTION : Sciences Expérimentales		SESSION PRINCIPALE	

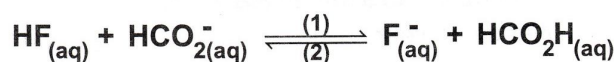
Le sujet comporte 4 pages numérotées de 1/4 à 4/4

CHIMIE (9 points)

Exercice 1 (4 points)

A 25°C , on mélange dans un bécher, un volume $V_1 = 60 \text{ mL}$ d'une solution de fluorure d'hydrogène HF de concentration $C_1 = 0,2 \text{ mol.L}^{-1}$ et un volume $V_2 = 40 \text{ mL}$ d'une solution de méthanoate de sodium HCO_2Na de concentration $C_2 = 0,2 \text{ mol.L}^{-1}$.

Le système aboutit à l'équilibre chimique symbolisé par :



- 1.a) Déterminer la concentration initiale du mélange en HF et en HCO_2^{-} .
- b) Donner l'expression de la fonction des concentrations π relative à la réaction (1).
- c) En déduire le sens d'évolution du système, à partir de l'état initial.
- 2.a) Déterminer l'avancement volumique maximal y_m de la réaction (1) et préciser en le justifiant, le réactif limitant.
- b) Déterminer la constante d'équilibre K sachant que l'avancement volumique de la réaction (1) à l'équilibre est $y_f = 6,3 \cdot 10^{-2} \text{ mol.L}^{-1}$.
3. Le système considéré est à l'état d'équilibre ; on ajoute au mélange un volume $V'_1 = 2 \text{ mL}$ de la solution de fluorure d'hydrogène HF .
- a) Préciser en le justifiant, le sens d'évolution du système.
- b) Déterminer la composition molaire du système à l'équilibre.

Exercice 2 (5 points)

A partir des acides notés A_1H , A_2H et A_3H , on prépare à 25°C les solutions (S_1) , (S_2) et (S_3) , de concentrations molaires respectives C_1 , C_2 et C_3 et de pH respectifs $\text{pH}_1 = 3,4$, $\text{pH}_2 = 2$ et $\text{pH}_3 = 2$.

1. Avec une solution aqueuse de soude de concentration molaire C_B , on dose le même volume $V_A = 10 \text{ mL}$ de chacune des solutions (S_1) , (S_2) et (S_3) . Les volumes de solution de soude ajoutés à l'équivalence sont égaux respectivement à 2 mL , 10 mL et 2 mL .
- a) Montrer que les solutions (S_1) et (S_3) ont la même concentration molaire.
- b) En déduire que l'acide A_3H est plus fort que l'acide A_1H .
2. a) Trouver une relation entre C_2 et C_3 .
- b) En déduire, parmi A_1H , A_2H et A_3H , l'acide le plus fort.
3. On réalise la dilution au $1/10$ de chacune des solutions précédentes. En mesurant le pH des nouvelles solutions (S'_1) , (S'_2) et (S'_3) , on trouve successivement : $\text{pH}'_1 = 3,9$, $\text{pH}'_2 = 2,5$ et $\text{pH}'_3 = 3$.

Montrer que les résultats de mesure de pH après dilution confirment la réponse à la question (2.b) et que l'acide en question est un acide fort.

4. a) Calculer la concentration molaire initiale de la solution d'acide fort.
b) En déduire la valeur de la concentration molaire C_B de la solution de soude utilisée pour le dosage.
5. a) Calculer les valeurs des concentrations des deux autres solutions d'acides utilisées avant la dilution.
b) Montrer que A_1H est l'acide le plus faible.

PHYSIQUE (11 points)

Exercice 1 (5 points)

On dispose d'un GBF (générateur basse fréquence) délivrant entre ses bornes une tension sinusoïdale $u(t) = U_m \sin(2\pi Nt)$, de fréquence N réglable et d'un circuit RLC série constitué d'un résistor de résistance $R_o = 35 \Omega$, d'un condensateur de capacité $C = 2,8 \mu F$ et d'une bobine d'inductance $L = 0,016 H$ et de résistance interne $r = 6 \Omega$. A l'aide d'un commutateur K (Fig.1) que l'on met dans la position 1, un courant électrique oscille dans le circuit RLC série ($R = R_o + r$) avec une intensité $i(t) = I_m \sin(2\pi Nt + \varphi_i)$, où

$$I_m = \frac{U_m}{\sqrt{(R_o + r)^2 + \left(2\pi N L - \frac{1}{2\pi N C}\right)^2}}$$

et φ_i est la phase initiale de $i(t)$.

Un système d'acquisition informatique permet de tracer les chronogrammes de la tension d'alimentation $u(t)$ et de la tension $u_c(t)$ aux bornes du condensateur.

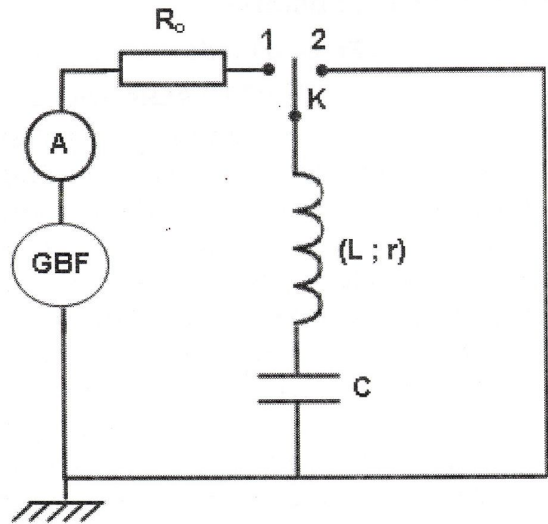


Fig.1

1. Pour une valeur N_1 de N , un ampèremètre inséré dans le circuit indique la valeur $I_1 = 207 \text{ mA}$ et on obtient pour $u(t)$ et $u_c(t)$, les chronogrammes sinusoïdaux \mathcal{E}_1 et \mathcal{E}_2 de la figure Fig.2.

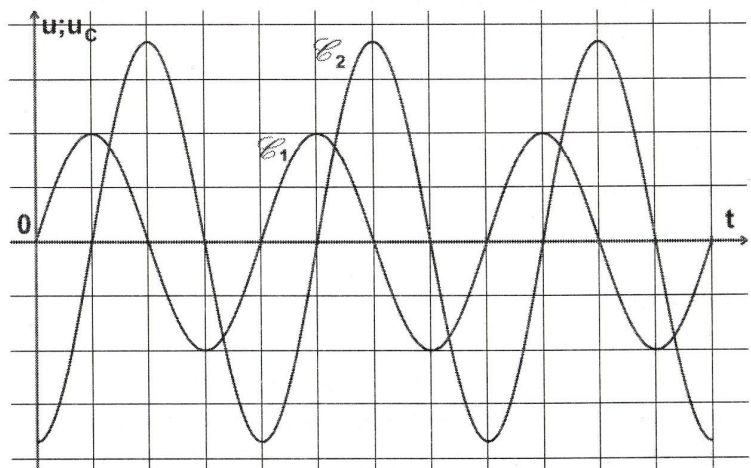


Fig.2

- a) Montrer, en s'appuyant sur la figure Fig.2, que la courbe \mathcal{E}_1 est le chronogramme de $u(t)$.
- b) Déterminer graphiquement la valeur du déphasage $\Delta\varphi = (\varphi_{u_c} - \varphi_u)$ et en déduire que le circuit est le siège d'une résonance d'intensité.
- c) Calculer la valeur de N_1 .
- d) Calculer les valeurs de U_m et de U_{Cm} .

2. a) Etablir l'expression de la charge maximale Q_m du condensateur en fonction de la fréquence N du GBF et de l'intensité maximale I_m du courant oscillant dans le circuit RLC série.
- b) – Montrer que le circuit RLC série est le siège d'une résonance de charge à la fréquence
- $$N_r = \sqrt{N_o^2 - \frac{(R_o + r)^2}{8\pi^2 L^2}}, \text{ où } N_o \text{ est la fréquence propre de l'oscillateur.}$$
- En déduire le sens dans lequel il faut faire varier la fréquence N du GBF, à partir de la valeur N_1 , pour transformer la résonance d'intensité en une résonance de charge.
3. Après une certaine durée de fonctionnement et juste à l'instant où la tension u_c aux bornes du condensateur est maximale, on bascule le commutateur K de la position 1 à la position 2. Sachant que la valeur $r = 6 \Omega$ est suffisamment petite pour que le circuit rLC série se mette à osciller, préciser la nature des oscillations et donner deux propriétés distinguant ces oscillations de celles des questions (1) et (2).

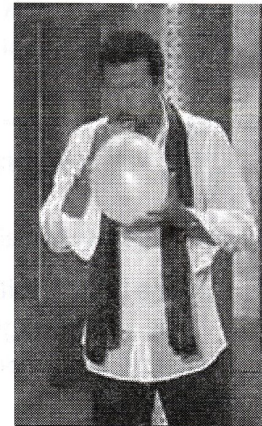
Exercice 2 (3 points)

«Étude d'un document scientifique »

Crooner sous hélium

Mais qu'y a-t-il dans ce ballon (Fig. ci-contre) ? Quelle est cette substance aux pouvoirs étranges qu'est en train d'aspirer Lionel Richie et qui est capable de transformer sa voix à ce point ? De l'hélium sous forme gazeuse, voilà le secret ! Quand nos cordes vocales vibrent – ce qui produit le son de la voix – elles génèrent des ondes (ou des vagues, si vous préférez) qui font trembler les molécules d'air à proximité. Les premières molécules touchées répercutent cette vibration aux suivantes. Et ainsi de suite, de proche en proche, les ondes se propagent. Or, la forme et la masse des molécules d'hélium sont différentes de celles des molécules d'air. Du coup, elles ne réagissent pas pareil aux vibrations.

Par suite, les ondes se déplacent dans l'hélium bien plus vite que dans une atmosphère classique jusqu'à trois fois plus rapidement, ce qui modifie les fréquences de la voix. C'est comme si, en chantant dans l'air, et dans l'hélium, Lionel Richie jouait la même note avec deux instruments différents, le timbre du son n'est alors pas le même.



Lionel Richie
dans une émission
de télévision

D'après Science & Vie Junior, mars 2009

Crooner : chanteur à voix charmante.

Lionel Richie : chanteur américain célèbre.

timbre du son : qualité du son.

Questions

- Relever du texte :
 - la source d'ondes sonores de la voix,
 - une phrase qui montre que le son est une onde mécanique.
- Préciser, dans la phrase soulignée dans le texte, le terme qui n'est pas précis et le remplacer par le terme scientifique adéquat.
- Justifier pourquoi le timbre de la voix du chanteur n'est pas le même dans l'air que dans l'hélium.

Exercice 3 (3 points)

L'analyse du spectre de l'atome d'hydrogène (**Fig.3**) dont le diagramme des niveaux d'énergie est représenté dans la figure **Fig.4** révèle la présence de raies de longueurs d'onde λ bien déterminées.

1. Préciser, en le justifiant, si le spectre analysé est un spectre :
 - a) continu ou bien discontinu,
 - b) d'émission ou bien d'absorption.
2. Expliquer le qualificatif « quantifié » attribué à l'énergie d'un atome d'hydrogène.
3. a) Préciser, en le justifiant, si l'atome d'hydrogène perd ou bien gagne de l'énergie quand il passe du niveau E_5 au niveau E_2 .
 b) Déterminer la longueur d'onde de la radiation émise au cours de cette transition et identifier sa couleur.
4. Déterminer la transition qui amène l'atome d'hydrogène au niveau d'énergie E_2 avec émission d'une lumière bleue.
5. Déterminer l'énergie d'ionisation de l'atome d'hydrogène.

On donne :

- Constante de Planck : $h = 6,62 \cdot 10^{-34} \text{ J.s}$
- Célérité de la lumière : $c = 3 \cdot 10^8 \text{ m.s}^{-1}$
- $1 \text{ eV} = 1,6 \cdot 10^{-19} \text{ J}$

