

Tp physique ... :

I) Buts :

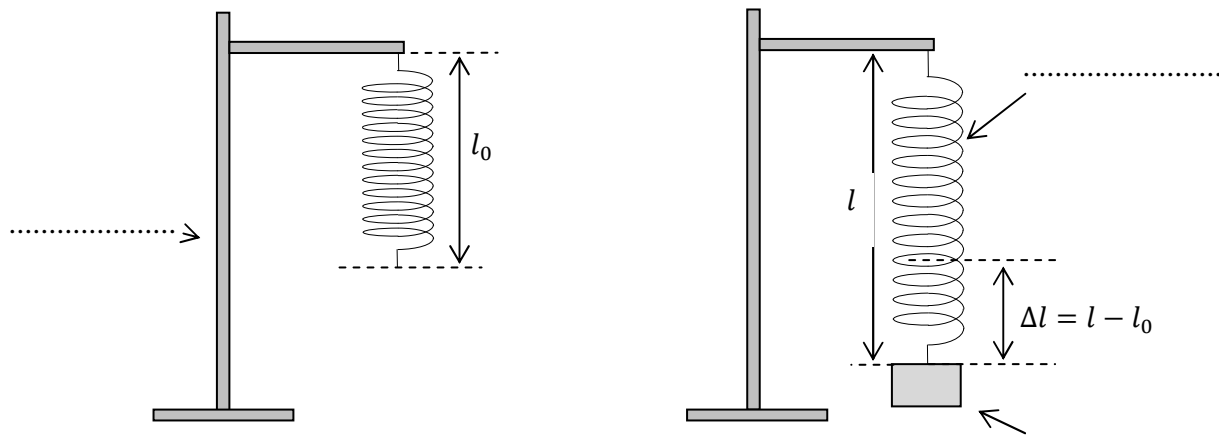
- Appliquer la condition d'équilibre à un solide soumis à l'action de deux forces dont l'une est la tension d'un ressort.
- Etablir l'expression traduisant la loi de Hooke.

II) Matériels :

- Un ressort à spires non jointives
- Un support
- Des masses marquées
- Une règle

III) Etude expérimentale :

1) Dispositif expérimental :



2) Tableau de mesure :

☞ Pour différentes masses marquées, mesurer la longueur du ressort l puis calculer son allongement $\Delta l = l - l_0$ et la valeur du poids de la masse marquée sachant que $g = 10 \text{ N} \cdot \text{kg}^{-1}$.

$m \text{ (kg)}$	0	0,100	0,120	0,150	0.200
$l \text{ (m)}$	$l_0 = \dots\dots$	$\dots\dots$	$\dots\dots$	$\dots\dots$	$\dots\dots$
$\Delta l \text{ (m)}$	$\dots\dots$	$\dots\dots$	$\dots\dots$	$\dots\dots$	$\dots\dots$
$\ \vec{P}\ \text{ (N)}$	$\dots\dots$	$\dots\dots$	$\dots\dots$	$\dots\dots$	$\dots\dots$

3) Exploitation des mesures :

★ Etablir une relation entre la valeur de la tension \vec{T} du ressort et celle du poids \vec{P} du solide.

☞

.....

.....

★ Représenter sur papier millimétré, la courbe donnant les variations de la valeur de la tension du ressort $\|\vec{T}\|$ en fonction de l'allongement Δl à l'échelle : $1 \text{ cm} \rightarrow \dots\dots\dots$
 $1 \text{ cm} \rightarrow \dots\dots\dots$

★ Exploiter cette courbe pour dégager une relation entre $\|\vec{T}\|$ et Δl .

☞

.....

.....

.....