

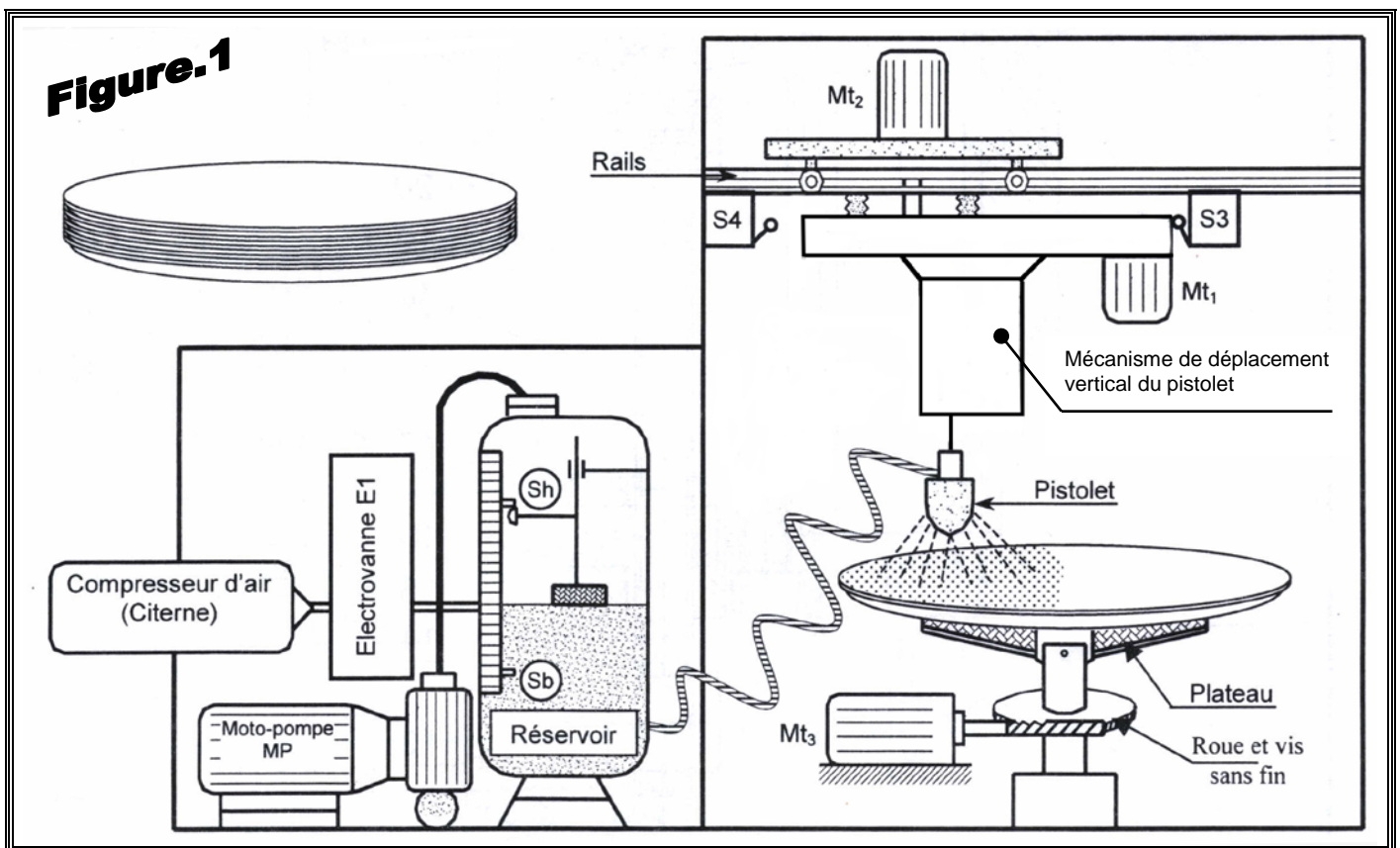
Le sujet se compose de :

- A. Dossier technique de 4 pages ;
- B. Dossier pédagogique d'électricité de 4 pages ;
- C. Dossier pédagogique de mécanique de 4 pages.

POSTE AUTOMATIQUE DE PEINTURE DE PARABOLES

1- Présentation :

La figure ci-dessous représente le schéma de principe d'un poste automatique de peinture de paraboles. Il permet d'appliquer trois couches de peinture sur la face supérieure.



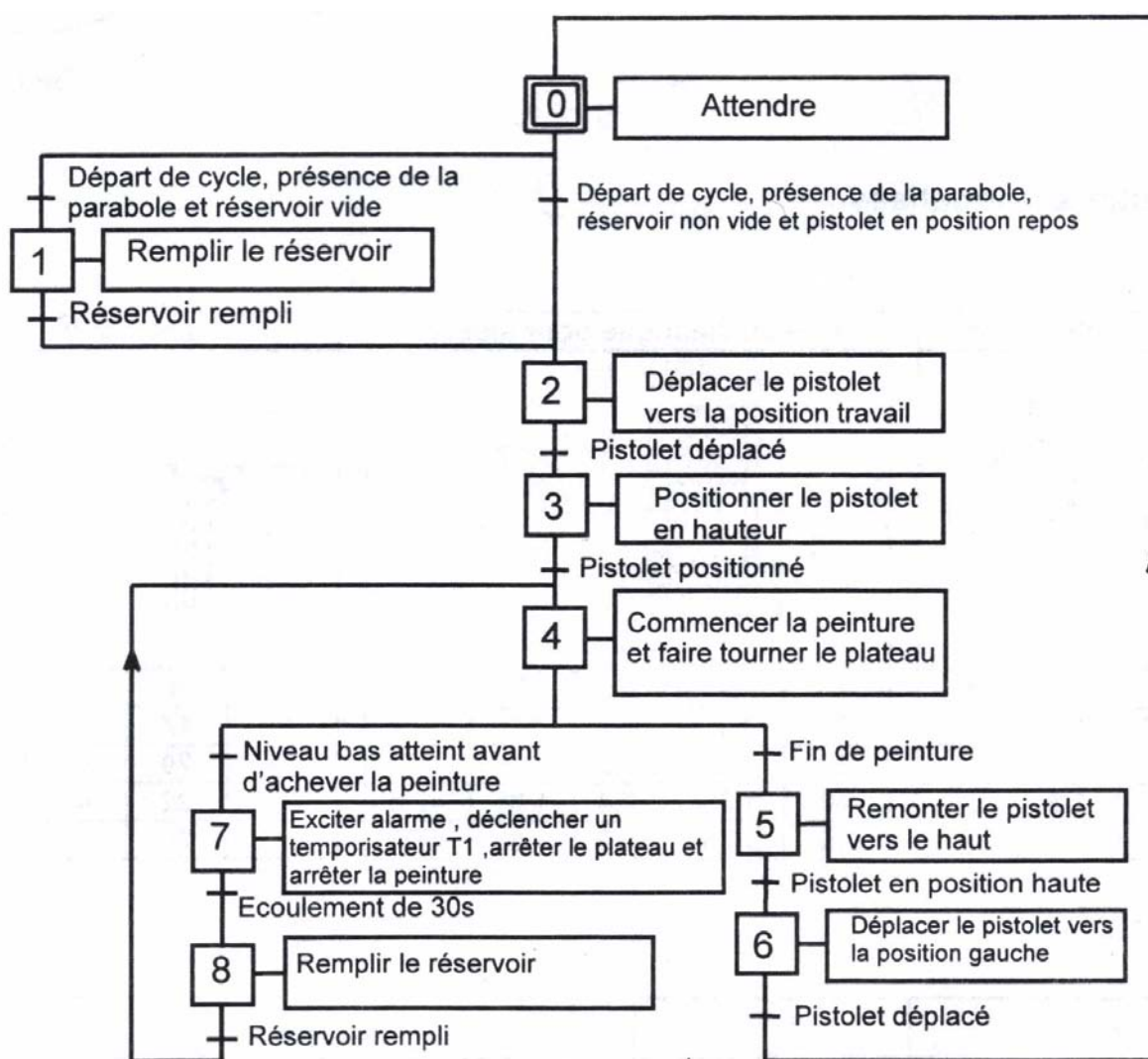
2- Description :

Le système représenté par la **figure.1** est constitué par :

- Un compresseur entraîné par un moteur électrique Mt (non représenté). Il est déclenché et interrompu automatiquement en fonction de la pression dans la citerne. Il est équipé d'un contacteur manométrique permettant de limiter la pression entre 6 et 8 bars.

- Un réservoir contenant le produit de peinture (niveau fixé par deux positions) :
Sb=1 « niveau minimal » et Sh=1 « réservoir plein »
- Une motopompe pour le remplissage du réservoir.
- Une électrovanne E1 pour la commande de l'air comprimé.
- Un moteur électrique Mt1 à deux sens de rotation muni d'un réducteur de vitesse assurant le déplacement vertical du pistolet.
- Un moteur électrique Mt2 à deux sens de rotation assurant le déplacement horizontal du pistolet.
- Un moteur électrique Mt3 asynchrone triphasé à vitesse réglable assurant la rotation du plateau, sur lequel on place les paraboles. Ce moteur est muni d'un réducteur de vitesse à roue et vis sans fin.
- Le nombre de couches de peinture est détecté par un disque de codage (figure.2 page 3/5 du dossier technique). Ce disque est lié à un compteur qui délivre à sa sortie un signal N=1 une fois que trois couches sont achevées.

Le fonctionnement temporel du système est décrit par le GRAFCET ci-dessous :

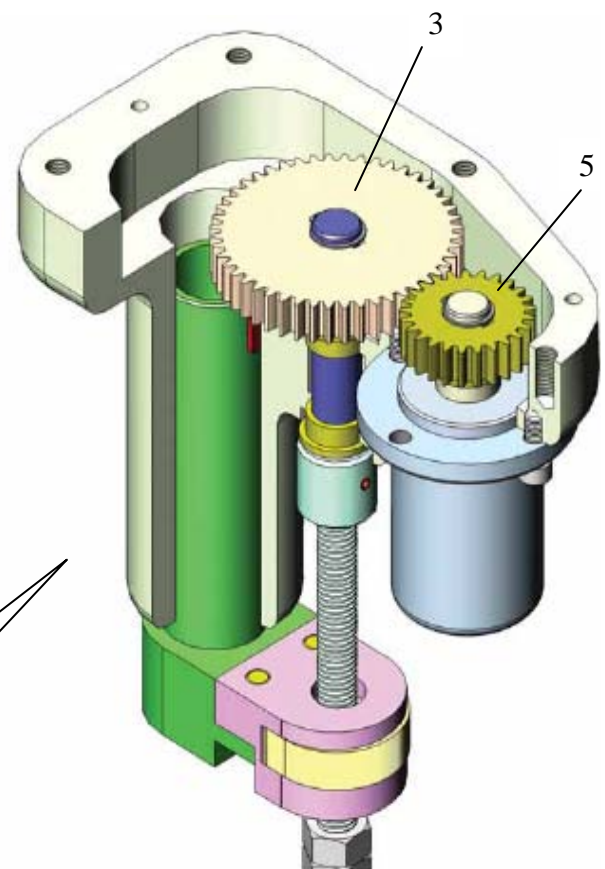


3- Tableau des choix technologiques

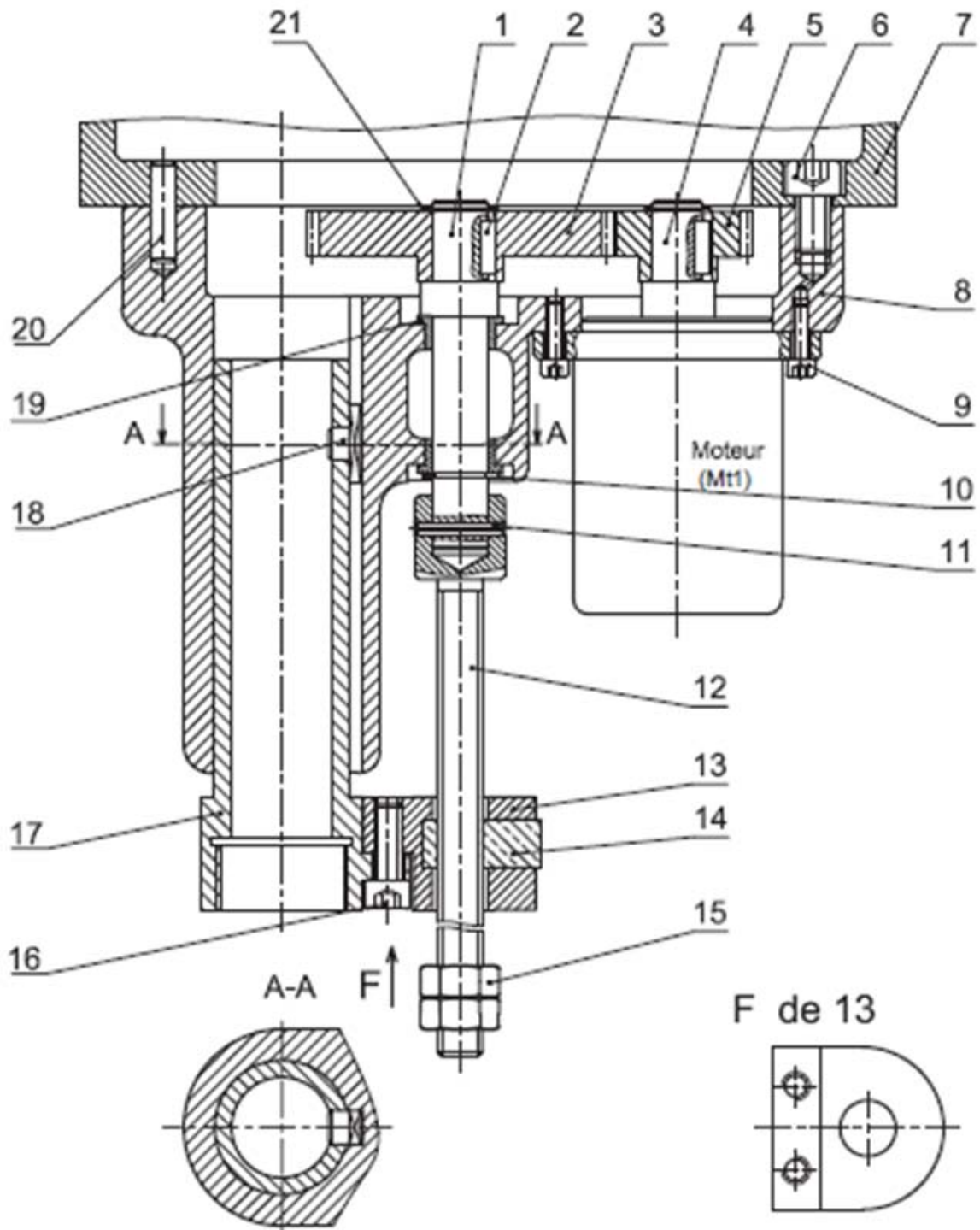
Actions	Actionneurs	Pré actionneurs	Capteurs
Départ de cycle			Dcy
Présence de la parabole			Sp
Remplissage du réservoir	Moto-pompe (MP)	KMP	Sh : niveau haut Sb: niveau bas
Positionnement de pistolet	Moteur Mt ₁	- vers le bas : KM1 - vers le haut: KM2	S1 : Pistolet en bas S2 : Pistolet en haut
Déplacement du pistolet	Moteur Mt ₂	- vers la droite : KM3 - vers la gauche : KM4	S3 : Pistolet en position travail S4 : Pistolet en position repos
Rotation de plateau	Moteur Mt ₃	KM5	N=1 : Peinture achevée N=0 : Peinture non achevée
Peinture	Electrovanne (E1)	KE	
Alarme	Sonnerie A	KA	
Temporisateur		T1	

4 – Mécanisme de déplacement vertical du pistolet (voir dessin d'ensemble page 4/4)

Le moteur Mt1 fait tourner l'arbre de sortie (1) et la vis d'entraînement (12) par l'intermédiaire du pignon (5) et la roue (3).
La vis d'entraînement (12) fait translater verticalement le pistolet (non représenté) et qui est fixé sur le fourreau(17).



Mécanisme de déplacement vertical du pistolet en 3D



11	1	Goupille élastique
10	1	Anneau élastique
9	4	Vis CHC
8	1	Carter
7	1	Corps
6	6	Vis CHC
5	1	Pignon
4	1	Arbre moteur (Mt1)
3	1	Roue dentée
2	1	Clavette parallèle
1	1	Arbre de sortie
Rep.	Nbre.	Désignation

21	1	Anneau élastique Coussinet
20	2	Goupille de centrage
19	2	Coussinet
18	1	Clavette-ergot
17	1	Fourreau
16	2	Vis CHC
15	2	Ecrou H
14	1	Ecrou
13	1	Chape
12	1	Vis d'entraînement
Rep.	Nbre.	Désignation

MECANISME DE DEPLACEMENT VERTICAL DU PISTOLET

Echelle 1:3

A – ANALYSE FONCTIONNELLE

A-1-Analyse fonctionnelle globale :

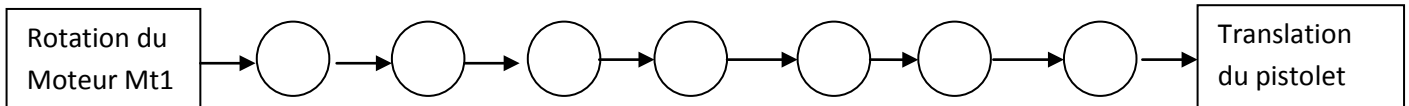
1point

En se référant au dossier technique, donner la fonction globale du système « **poste automatique de peinture de parabole** »

A-2 –Analyse fonctionnelle de la partie opérative :

a- Compléter par le repère des pièces le circuit des mouvements ci-dessous

1.5points



b- En se référant au dessin d'ensemble page 4/4 du dossier technique compléter le repère des pièces demandées puis répondre ci-dessous aux questions posées.

Sur quelle machine outil on réalise le surfacage de cette pièce ?.....
Donner le nom de l'outil utilisé
.....

Sur quelle machine outil on peut usiner cet arbre ?
Donner le nom de l'outil pour réaliser une opération de cylindrage :
.....

1point

0.5points

1point

0.75point

Mécanisme de déplacement vertical du pistolet en 3D

c- En se référant au dessin d'ensemble page 4/4 du dossier technique, compléter les groupes cinématiquement liés du mécanisme de déplacement verticale du pistolet

1point

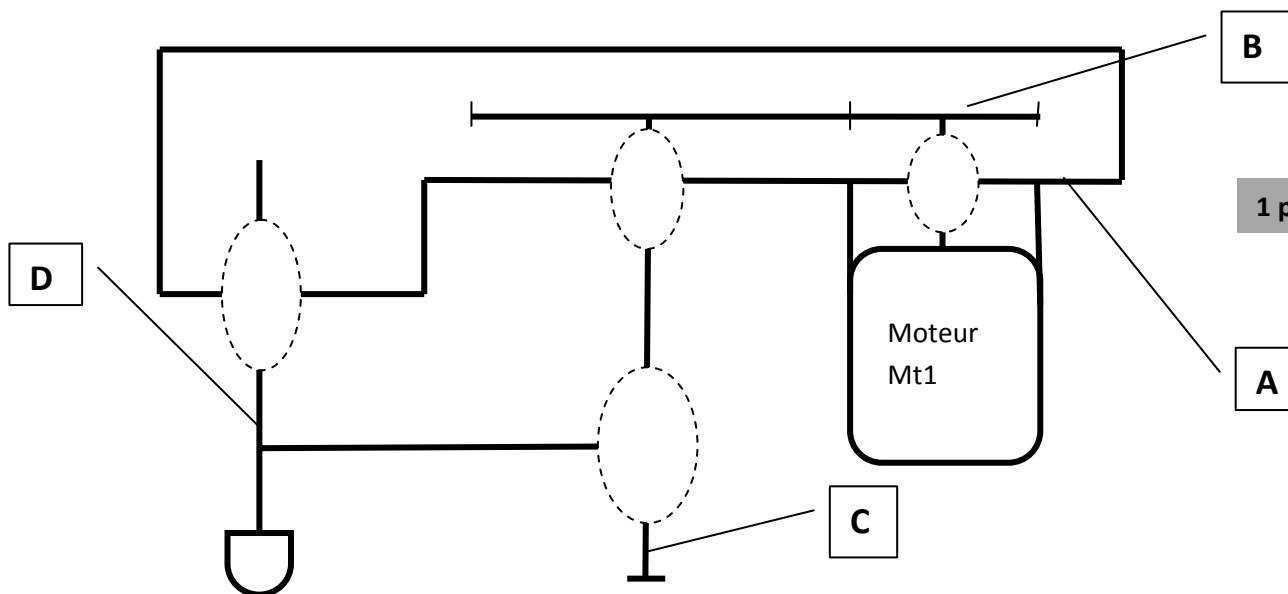
Groupes	Pièces
A	8 ,
B	4 ,
C	1 ,
D	17 ,

d- Compléter le tableau des liaisons

1.75 points

	Modèle cinématique	Nom de la liaison
A/C		
A/D		
A/B	$\begin{cases} 0, 0, 0 \\ 0, 0, R_z \end{cases}$	
D/C		

e- Compléter le schéma cinématique du mécanisme de déplacement vertical du pistolet



1 point

f- * donner le type et la section du guidage de D/B

0.75point

- Comment le constructeur a assuré la liaison en rotation entre les deux groupes D et B

0.5points

- Donner deux autres solutions qui peuvent remplacer la solution proposée

1 point

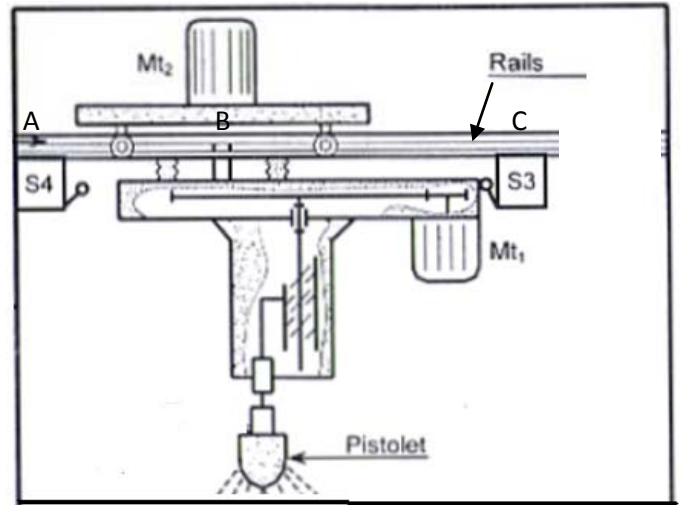
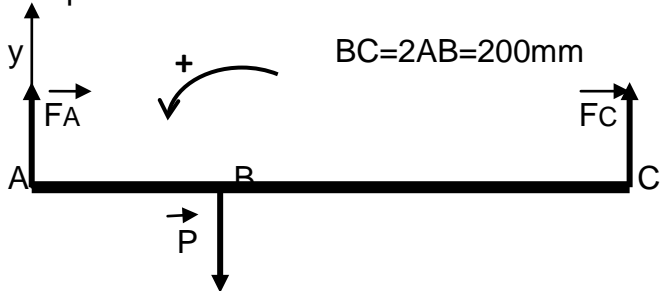
B- CALCUL DE PREDETERMINATION OU DE VERIFICATION

B1- Etude de la résistance du rail supportant le mécanisme de déplacement du pistolet

La rail est assimilé a une poutre cylindrique pleine travaillant à la flexion plane simple sous l'action des efforts :

- \vec{F}_A et \vec{F}_C action des appuis simple en A et C
- \vec{P} : action du poids du mécanisme en B

Cette poutre est modélisée comme ci-dessous



a- isoler la poutre et calculer F_A et F_C sachant que $P= 600 \text{ N}$

1.5points

.....

.....

.....

.....

.....

.....

$F_A = \dots\dots\dots \text{N}$

$F_C = \dots\dots\dots \text{N}$

b- Calculer et tracer le diagramme des moments fléchissant le long de la poutre

2points

.....

.....

.....

.....

.....

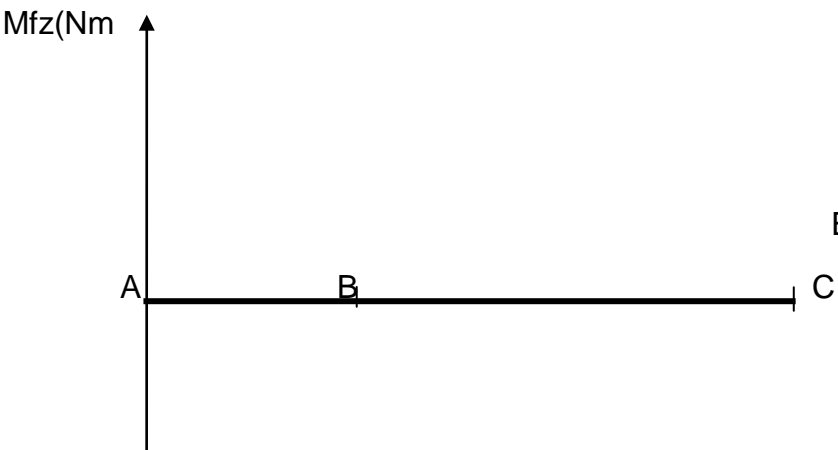
.....

.....

.....

.....

.....



0.5points

Echelle : 1Nm → 1mm

0.25points

$M_{fzmaxi} = \dots\dots\dots \text{MPa}$

- c- Calculer le diamètre minimal de la poutre pour que la poutre résiste en toute sécurité
On donne $R_e = 285 \text{ N/mm}^2$, $s = 3$

1.5points

.....

.....

.....

.....

.....

C- ETUDE GRAPHIQUE :

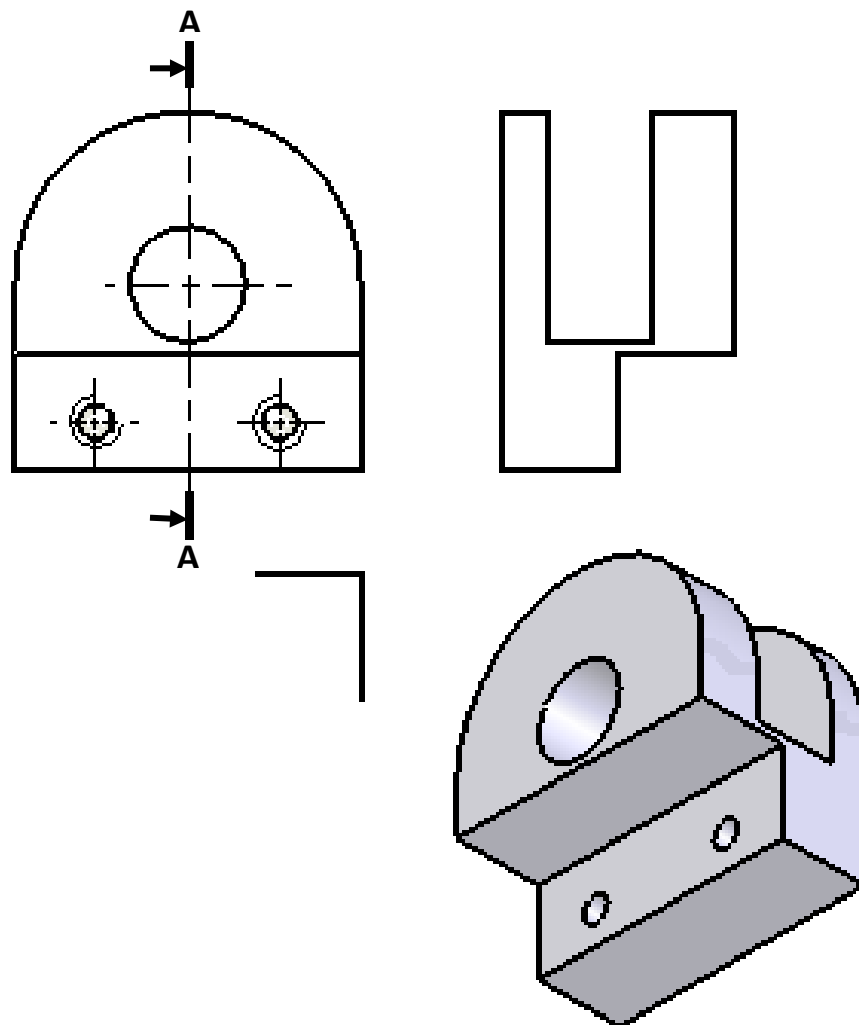
On donne :

- la perspective de la chape (13) du mécanisme de déplacement vertical du pistolet
- Le dessin de définition incomplet par :
 - La vue de face incomplète
 - La vue de gauche en coupe A-A incomplète

On demande de compléter à l'échelle du dessin :

2.5points

- La vue de face
- La vue de gauche en coupe A-A
- La vue de dessus



BON TRAVAIL