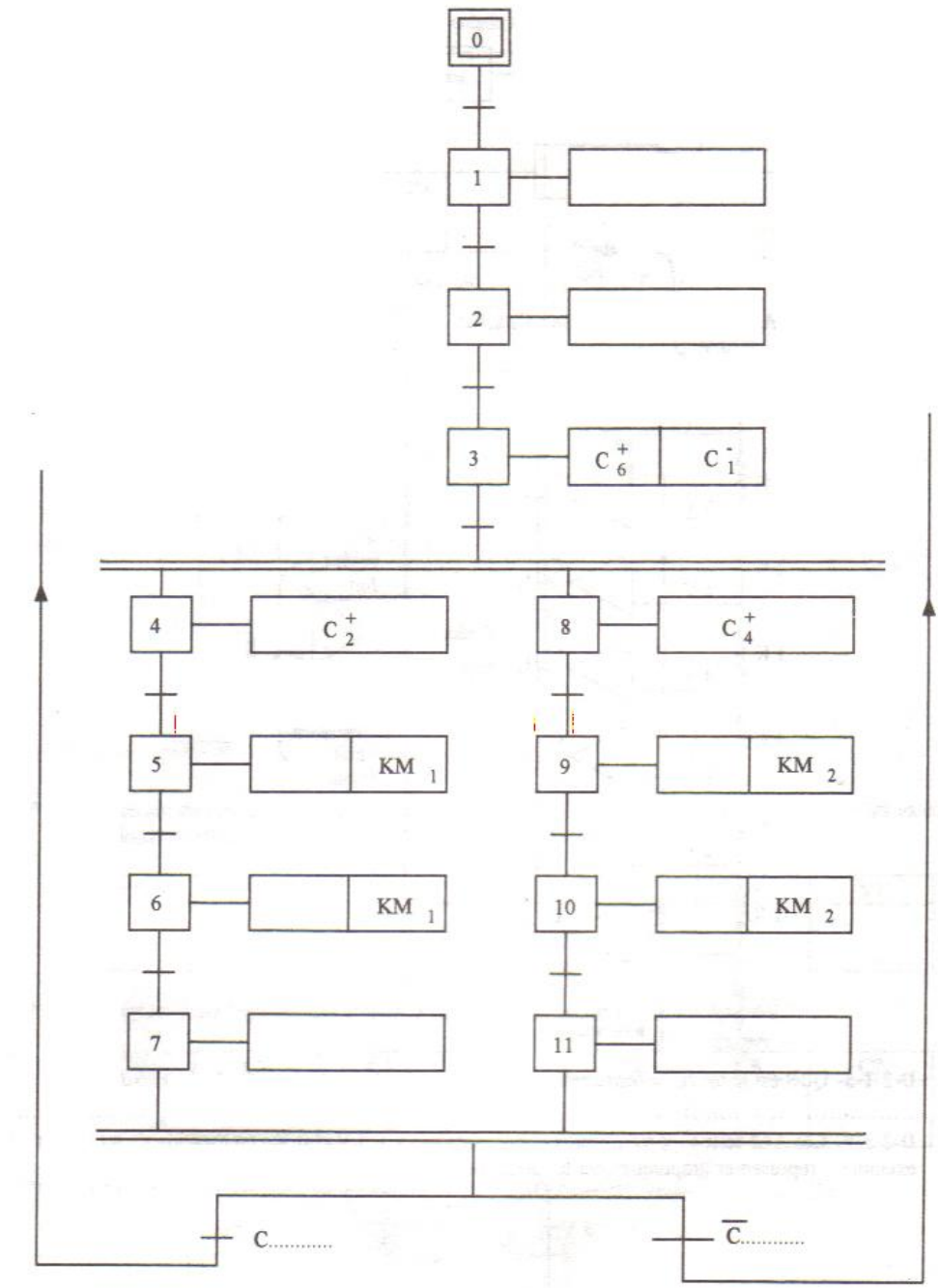


Devoir de contrôle N°2

Poste automatisé de percage et de lamage

A- GRAFCET:

1) Compléter le **GRAFCET** d'un point de vue de la partie commande : (5,5 pts)



2) Ecrire les équations des étapes suivantes : (1 pts)

- $X3 = \dots\dots\dots$
- $X4 = \dots\dots\dots$
- $X11 = \dots\dots\dots$
- $X1 = \dots\dots\dots$

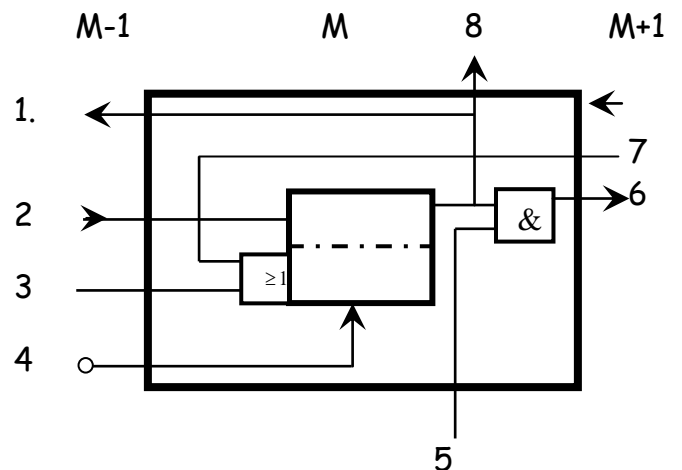
3) Ecrire les équations des sorties suivantes : (1.5 pts)

- ↪ $KM1 = \dots\dots\dots$
- ↪ $KM2 = \dots\dots\dots$
- ↪ $C1^+ = \dots\dots\dots$
- ↪ $C3^- = \dots\dots\dots$
- ↪ $C4^- = \dots\dots\dots$
- ↪ $C5^+ = \dots\dots\dots$

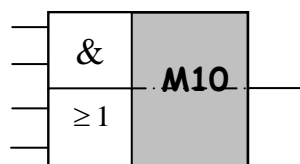
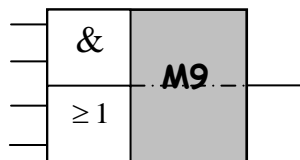
B-SEQUENCEURS

1) Compléter la signification des numéros du module étape suivant : (2 points)

- 1 :
- 2 :
- 3 :
- 4 :
- 5 :
- 6 :
- 7 :
- 8 :



2) Compléter le schéma de câblage du séquenceur électronique suivant (Étapes 9 et 10) à partir du GRAFCET du système précédant (2 pts)



C-ETUDES DES AMPLIFICATEURS

La carte de commande des moteurs M1 et M2 contient les montages suivants :

1) Montage 1(fig.1):

a- Quel est le régime de fonctionnement de cet ALI ?

Justifier votre réponse (0.5 pt)

.....

b- Etablir l'expression de $U_{\epsilon} = f(U_c, U_r)$ (1.5 pts)

.....

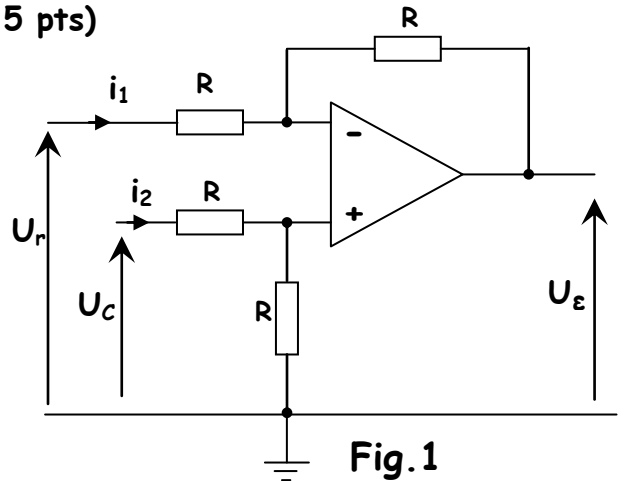


Fig.1

c- Déduire la fonction de ce montage (0.25 pt)

.....

2) Montage 2 (fig.2) :

a-Etablir l'expression de $U_s = f(U_e, x)$ (1. 5 pts)

.....

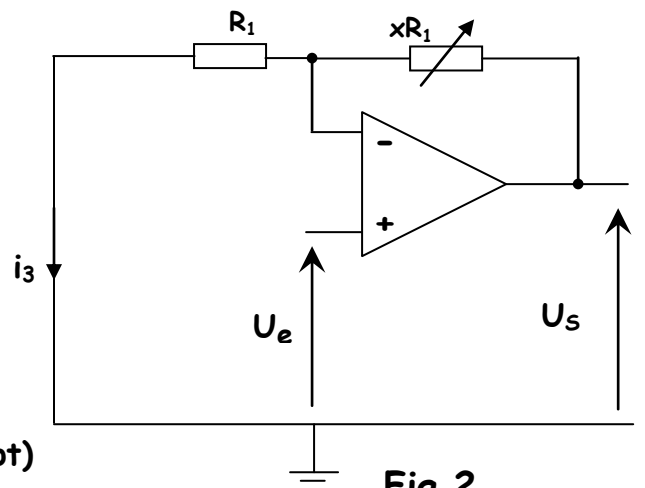


Fig.2

b- Donner $U_s = f(U_e)$ pour $x=3$ (0.5 pt)

.....

c- Déduire la fonction de ce montage (0.25 pt)

.....

3) **Montage 3 (fig.3) :**

a- Quel est le régime de fonctionnement de cet ALI ? (0.25 pt)

.....

Justifier votre réponse 0.25 pt)

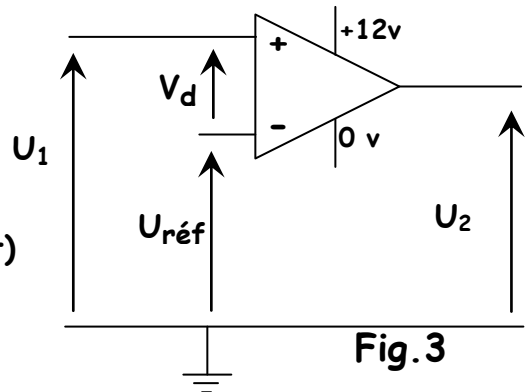
.....

En déduire la fonction du montage (0.25 pt)

.....

b- Quel est son type de polarisation (0.25 pt)

.....



c- Exprimer la tension différentielle V_d en fonction de U_1 et $U_{réf}$ (0.5 pt)

.....

Déduire les valeurs de U_2 selon le signe de V_d (0.5 pt)

.....

.....

d- on donne $U_1(t) = 8 \sin(100\pi t)$.

- Tracer $U_1(t)$ puis $U_2(t)$ (1.5 pts)

