

**A- Analyse fonctionnelle : (3,5 Pts)**

En se référant au dessin d'ensemble du moto-réducteur inverseur :

( Voir dossier technique page 4/4 )

**A-1-1-** Donner la fonction globale du système.

**A-1-2-** Donner les différents types d'énergie.

**A-1-3-** Quel est l'organe qui assure la transmission de mouvement de rotation du baladeur (28) à l'arbre (22).

**A-1-4-** Si le baladeur (28) est accouplé à la roue conique (26), les deux pignons à chaîne (35) et (39) tournent dans le même sens  , en sens contraire

**A-1-5-** Si le baladeur (28) est accouplé à la roue conique (34), les deux pignons à chaîne (35) et (39) tournent dans le même sens  , en sens contraire

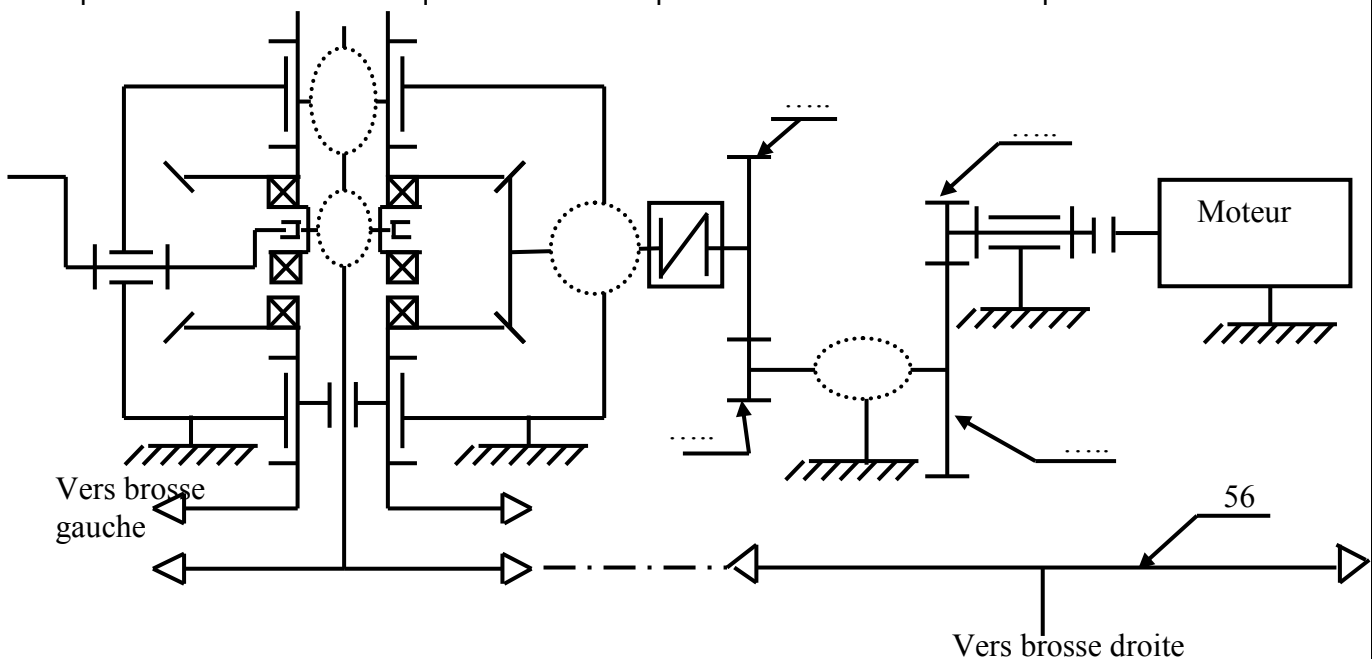
**A-1-6-** donner le nom et le rôle de l'élément (46).

Nom : .....

Rôle : .....

**A-1-7- Elaboration d'un schéma cinématique:** (voir feuille 4/4 du dossier technique)

Compléter le schéma cinématique et écrire les repères des roues dentées indiquées.

**B)- Etude cinématique du réducteur de vitesse : (6,5 Pts)**

**B-1-1- Etude cinématique :**

**B-1-1-1-** La brosse de lavage droite est solidaire d'une roue à chaîne (56) de 120 dents, cette roue tourne à une vitesse  $N_{\text{brosse}} = 20 \text{ tr/mn}$  (voir schéma cinématique).

Calculer la vitesse de rotation de l'arbre d'entrée de l'inverseur (16) sachant que les nombres de dents des pignons à chaîne (39) et (35)  $Z_{39} = Z_{35} = 50$  dents et le rapport de transmission de l'engrenage conique est  $r_{16-26} = 0,4$

B-1-1-2- Calculer les nombres de dents  $Z_8$  et  $Z_{47}$  des roues (8) et (47) de module  $m = 2 \text{ mm}$ , sachant que le rapport de réduction  $r_{47-8} = 0,25$  et l'entraxe  $a_{47-8} = 80 \text{ mm}$ .

B-1-1-3- Calculer le nombre de dents  $Z_6$  de la roue (6) sachant que le rapport de réduction  $r_{4-8} = 1/12$  et le nombre de dents  $Z_4 = 24$  dents.

Déduire le rapport de réduction global entre l'arbre moteur (1) et brosse  $r_{4-brosse}$ .

B-1-1-4- Déterminer la vitesse de rotation du moteur nécessaire pour assurer une vitesse de rotation de la brosse  $N_{brosse} = 20 \text{ tr/mn}$ .

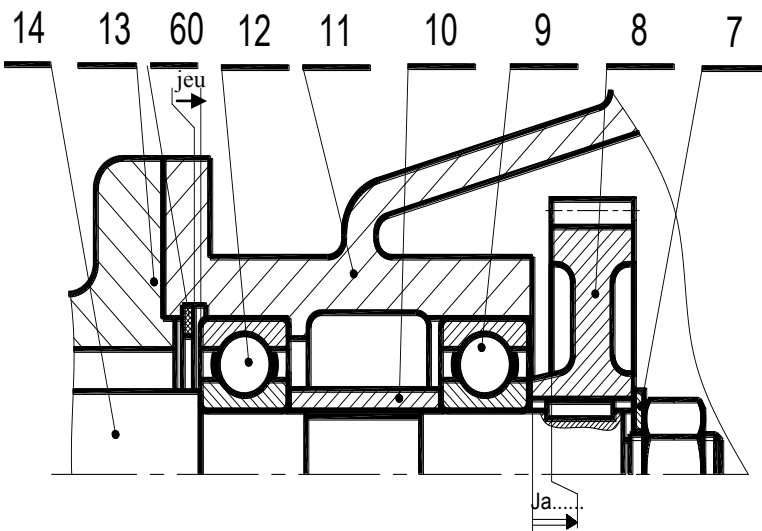
B-1-1-5- Compléter le tableau suivant donnant les caractéristiques de la roue (6) et (4).

Roue		(4)	(6)
Nombre de dents	Z	24	.....
Module	m	2	
Entraxe	a	.....	
Diamètre	d	.....	.....
Diamètre de tête	da	.....	.....
Diamètre de pied	df	.....	.....
Hauteur	h	.....	
Pas au primitif	p	.....	

B-1-1-6- Déduire le sens de rotation de l'arbre (14) à celui du moteur ? « Cocher la case correspondante »

Même sens	<input type="checkbox"/>	Sens inverse	<input type="checkbox"/>
-----------	--------------------------	--------------	--------------------------

**C)- Coopération fonctionnelle : (1,5 Pts)**

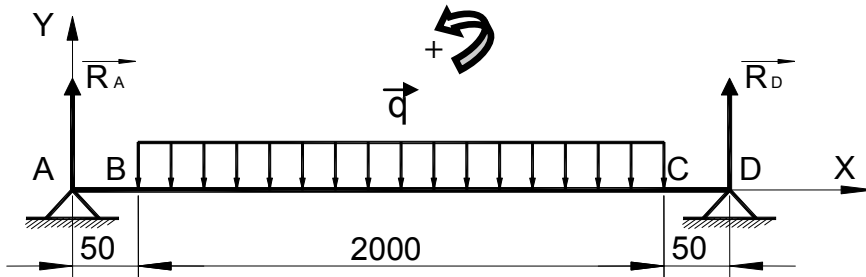


a- La cote condition Ja est-elle minimale ou maximale ? justifier.....

b- Tracer la cote condition Ja....

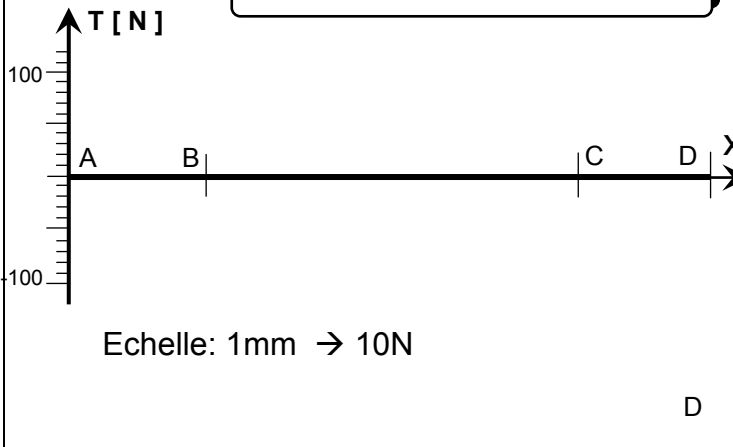
**D)- Etude de résistance des matériaux : (6,5 Pts)**

L'arbre de la brosse, assimilé à une poutre cylindrique pleine, est sollicité à la flexion simple, de limite minimale apparente d'élasticité à l'extension  $Re = 55 \text{ MPa}$  et de coefficient de sécurité  $s = 8$  supporte une charge uniformément répartie  $q = 0,1 \text{ N/mm}$ .



On donne :  
 -  $\|\vec{R}_A\| = \|\vec{R}_D\| = 100 \text{ N}$   
 - La charge unitaire  $q = 0,1 \text{ N/mm}$   
 - La résistance élastique  $R_e = 55 \text{ MPa}$

DIAGRAMME DES EFFORTS TRANCHANTS



Echelle: 1mm  $\rightarrow$  10N

Q-1-Tracer le diagramme des efforts tranchants le long de la poutre ( A,B,C,D ).

$T_{AB} =$  .....  
 $T_{BC} =$  .....  
 $T_{CD} =$  .....

0.5  
0.5  
0.5  
0.5  
0.5  
0.5  
1.0

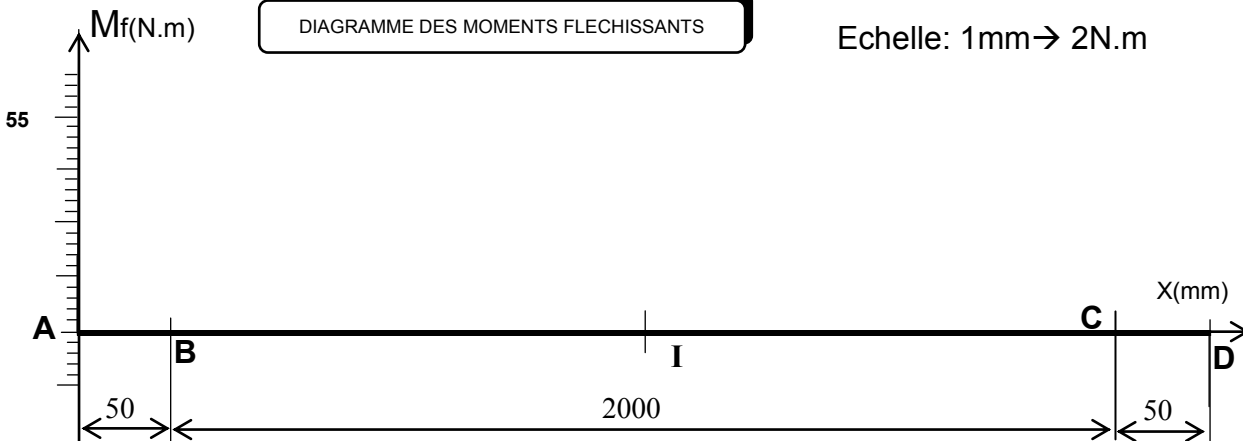
Q-2- Ecrire pour chaque zone l'expression du moment fléchissant et calculer ses valeurs.

Entre A et B  $M_fz =$  .....  
 en A.....et en B .....  
 Entre B et C  $M_fz =$  .....  
 en B.....  
 en I.....  
 en C.....  
 Entre C et D  $M_fz =$  .....  
 en C.....et en D .....

Q-3- Tracer le diagramme des moments fléchissant le long de la poutre :

DIAGRAMME DES MOMENTS FLECHISSANTS

Echelle: 1mm  $\rightarrow$  2N.m



Q.3) - En déduire la valeur du moment fléchissant maximale :

$$\| \vec{M}_{f_{\max}} \| = \dots\dots\dots \text{N.m}$$

Q.4) - Calculer le module de flexion sachant que le diamètre de l'arbre de la brosse  $d=57\text{mm}$ .

Q.5) - Calculer la valeur de la contrainte normale  $\sigma_{\max}$  sachant que le module de flexion

$$\frac{I_{GZ}}{V} = 18000 \text{ mm}^3$$

Q.6) - Vérifier la résistance en flexion de l'arbre de la brosse, sachant que le coefficient de sécurité adopté est  $s = 8$ .

**D) - Étude de guidage de l'arbre (47) : (2 Pts)**

Le pignon arbré (47) est guidée en rotation par rapport au corps (11-02) par deux roulements (45) à une rangée de billes à contact radial (type BC), cette solution ne donne pas entière satisfaction .

D-1-1- Critiquer le montage de ces roulements, (voir dossier technique page 4/4) : .....

D-1-2- Proposer une modification pour ce guidage et indiquer les tolérances des portées des roulements.

B-1-3- Compléter la liaison encastrement du pignon (60) avec l'arbre (47).

